



CLIP UNIVERSEL

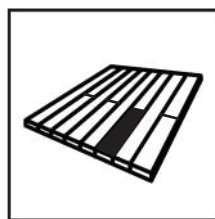
**HYBRID**  
**8-18**

  
**COBRA**<sup>®</sup>  
global decking system

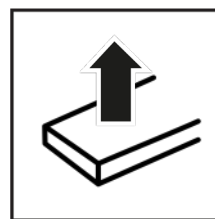


## CLIP HYBRID 8-18

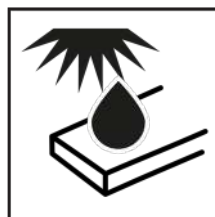
# Les avantages



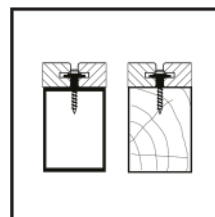
Démontage local possible



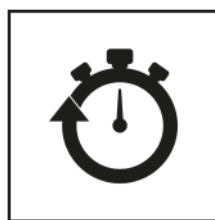
Haute résistance à l'arrachement



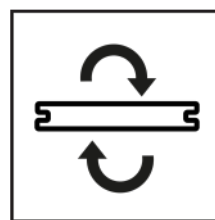
Absorbe les mouvements du bois composite



Fixation sur lambourde bois & aluminium



Montage simple et rapide



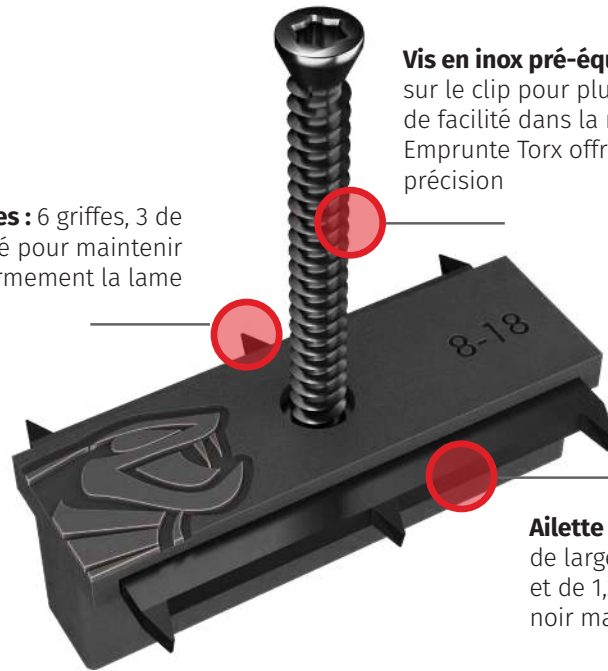
Compatible avec lames réversibles (de 20 à 26 mm x 150 mm max.)

# HYBRID 8-18, UN CLIP BI-MATIÈRE

## Exclusif & Innovant

**Clip à griffes :** 6 griffes, 3 de chaque côté pour maintenir fermement la lame

**Vis en inox pré-équipée** en usine sur le clip pour plus de rapidité et de facilité dans la mise en oeuvre. Emprunte Torx offrant confort et précision



**Ailette en inox AISI 304** de 30 mm de large pour un maintien optimal et de 1,20 mm d'épaisseur, laquée noir mat anti-reflet



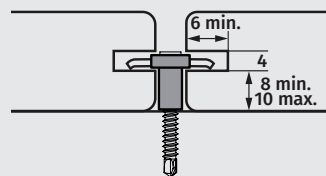
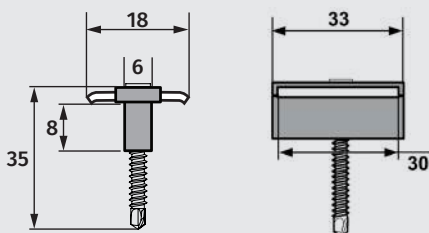
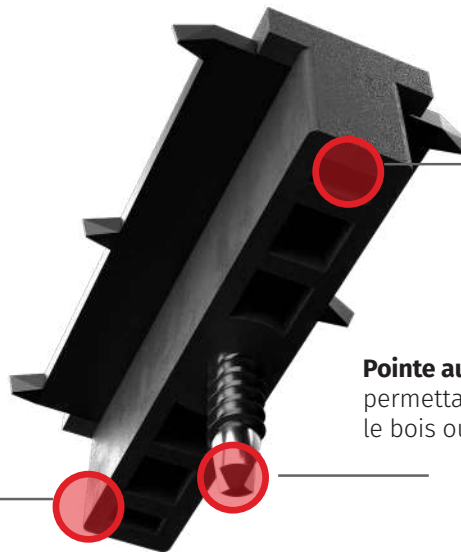
**BREVETÉ**  
22 160 820.1



**Structure alvéolaire** qui absorbe les mouvements du bois composite

**Corps en polypropylène noir** anti-UV de 6mm de large assurant un écartement adapté et régulier entre les lames

**Pointe autoforante** permettant une fixation dans le bois ou l'aluminium

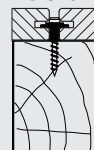


ALUMINIUM



Ep. min 2mm  
Ep. max 4mm

BOIS



Densité max.  
800 kg/m<sup>3</sup>

**COBRA® HYBRID 8-18**

Ideal pour la pose  
de terrasse en composite

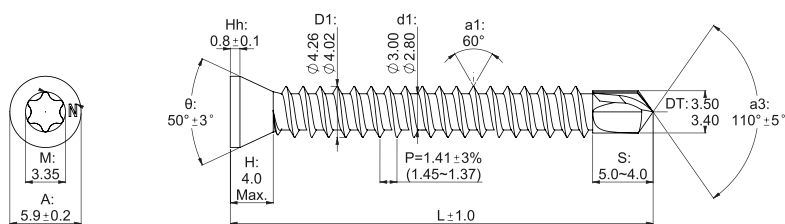


Inox AISI410

## CLIP HYBRID 8-18

# Caractéristiques de la vis

- Vis 4.32 x 35 mm en Inox AISI410
- Emprunte Torx TX15
- Pointe autoforante
- Capacité de perçage dans l'aluminium : 3 mm
- Perçage dans du bois dur d'une densité jusque 800 kg/m<sup>3</sup>
- Tête réduite de diamètre 6 mm
- Laquée noire



## CALE AIRSPACER

# Montage & avantages

La cale Cobra Airspacer **favorise la ventilation** entre la lame et la lambourde sans affecter l'action du clip de fixation et les mouvements du bois.

Son design adapté s'intègre parfaitement sous la base alvéolaire des clips Cobra Hybrid pour une **pose facile et rapide**.

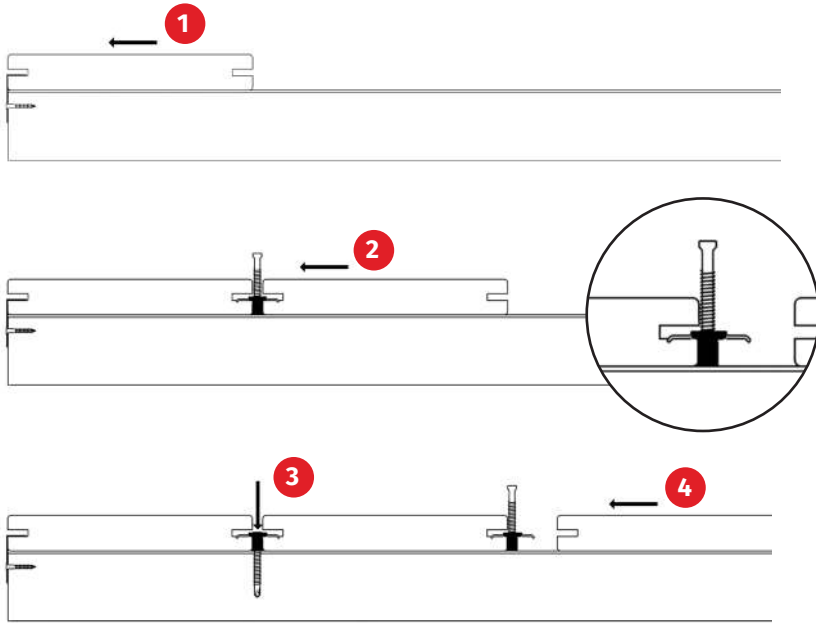
La cale Airspacer contribue à **limiter l'effet de cisaillement sur la vis de fixation**.



Code FR	Code NL	Code EAN	Qté/colis	Poids (kg)
1040	2619	3700421810406	8	0,75

## CLIP HYBRID 8-18

# Installation



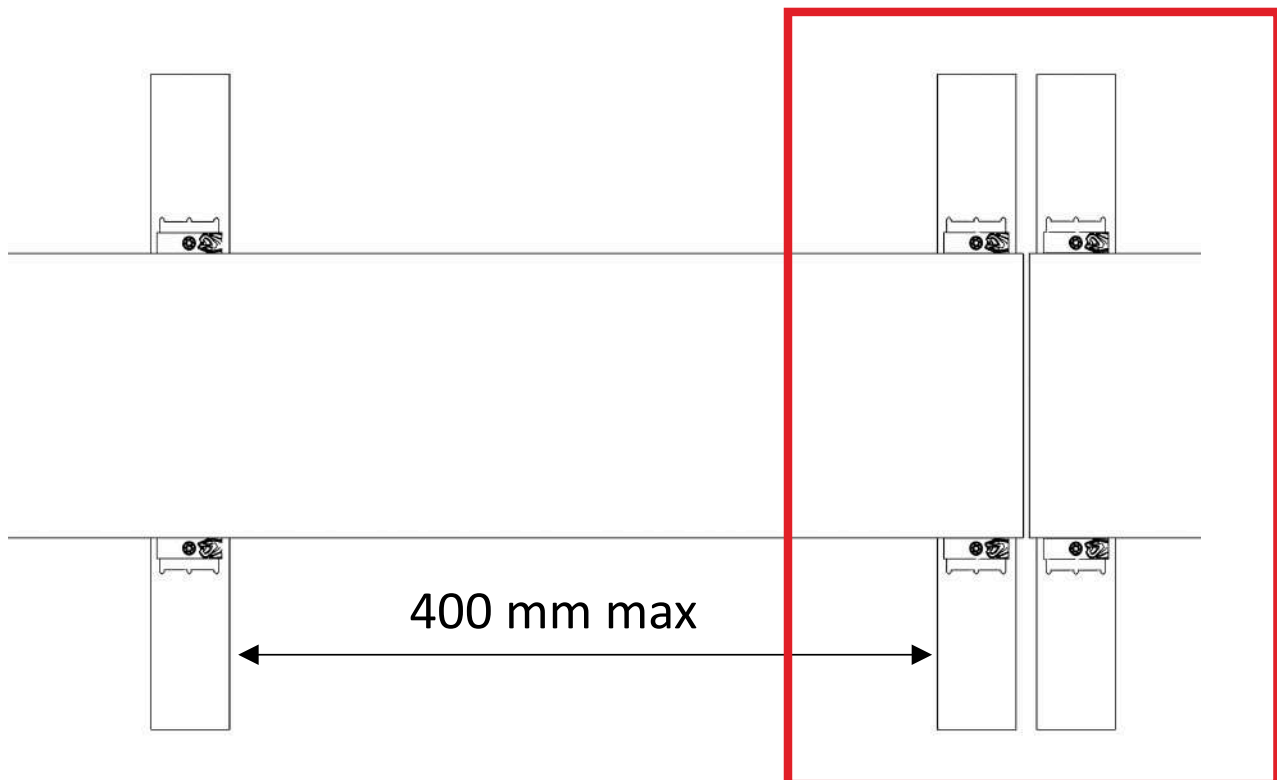
**1.** Fixation du clip Start/End puis pose de la première lame

**2.** Pose du clip Hybrid, côté griffes, dans la rainure puis emboîtement de la lame suivante, côté bombé, jusqu'en butée sur la cale du clip

**3.** Vissage du clip en maintenant la lame. Assurer la bonne insertion de la lame avec un coup de maillet

**4.** Répéter l'opération ainsi de suite jusqu'à la dernière lame et terminer avec le clip Start/end final

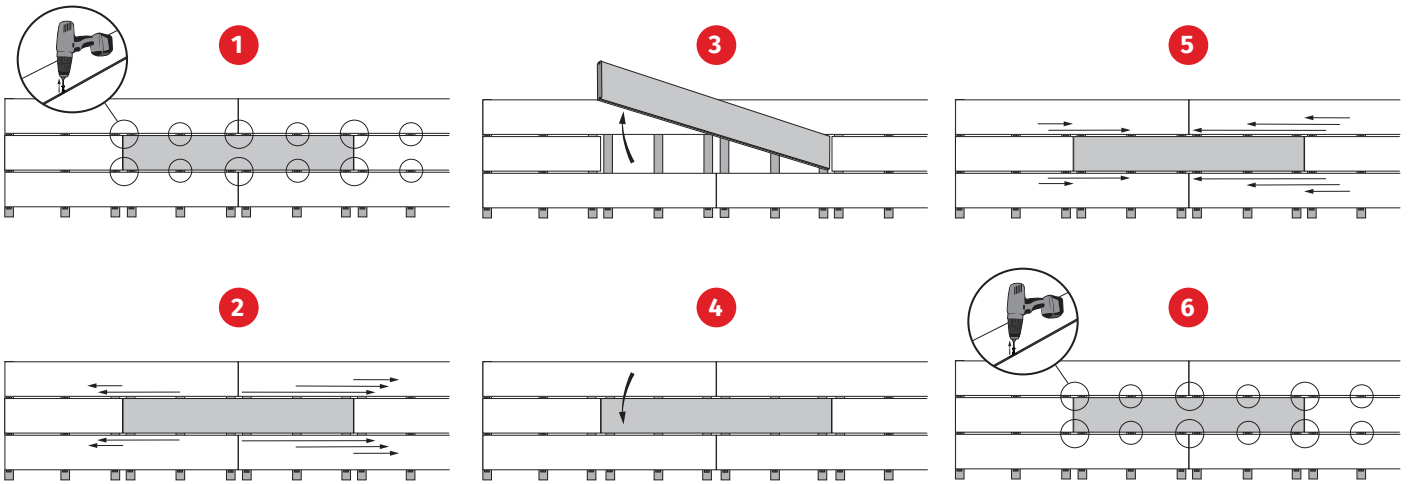
# Règles de pose



400 mm max

**Double lambourrage  
en bouts de lames**

## Remplacement d'une lame



1. Dévisser les clips

2. Écarter les clips sur les extrémités

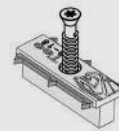
3. Retirer l'ancienne lame

4. Placer la nouvelle lame

5. Replacer les clips

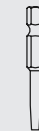
6. Visser la nouvelle lame

## Conditionnement



90 pcs

T 15



1 pc

± 3,2 m<sup>2\*</sup>

90mm

± 4,5 m<sup>2\*</sup>

120mm

± 5 m<sup>2\*</sup>

145mm

\*Evaluation avec un entraxe entre lambourde de 40mm.

Code FR	Code NL	Code EAN	Qté/colis	Qté/palette	Poids (kg)
0993	2174	3700421809936	20	600	1,00