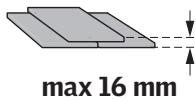
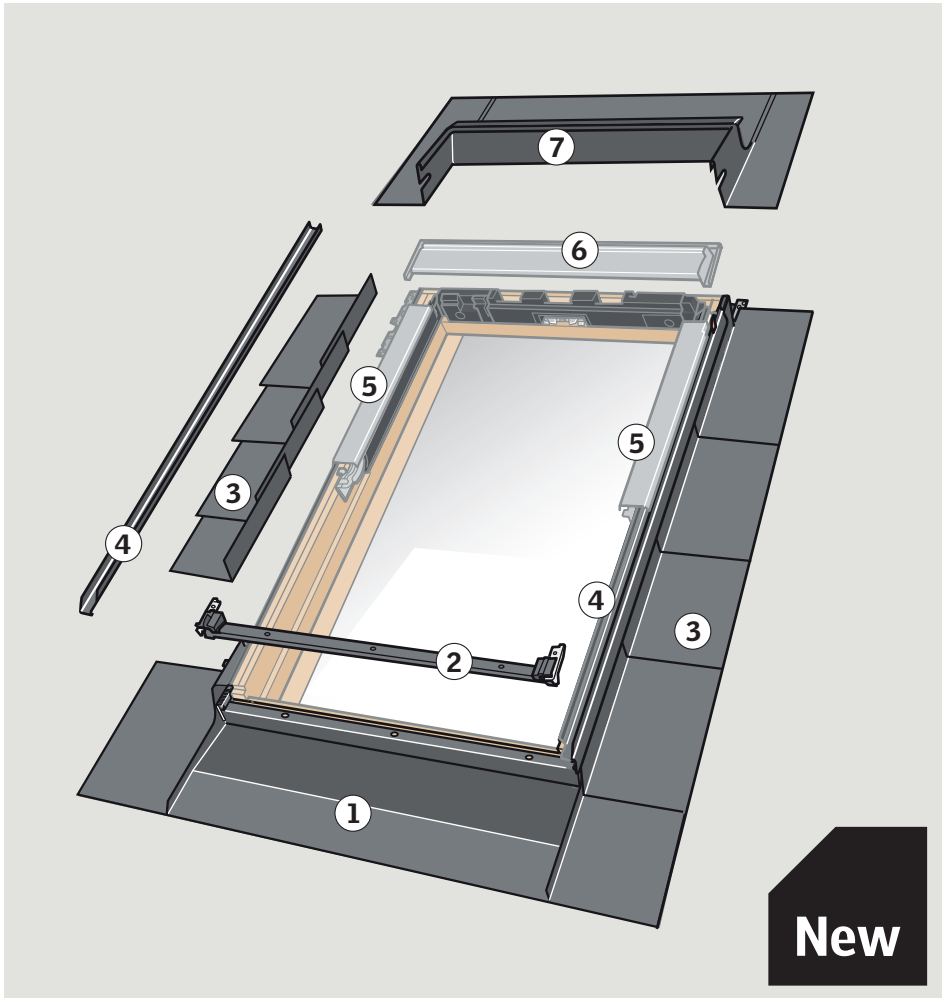
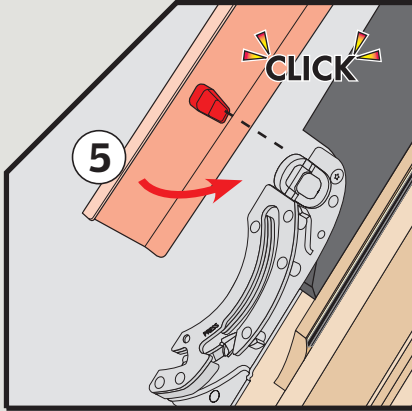
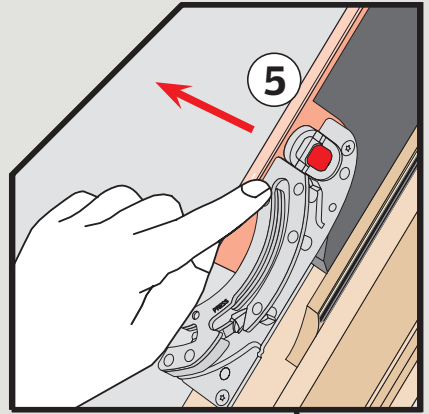


## EDN

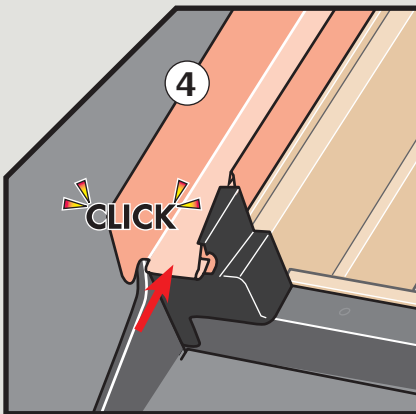




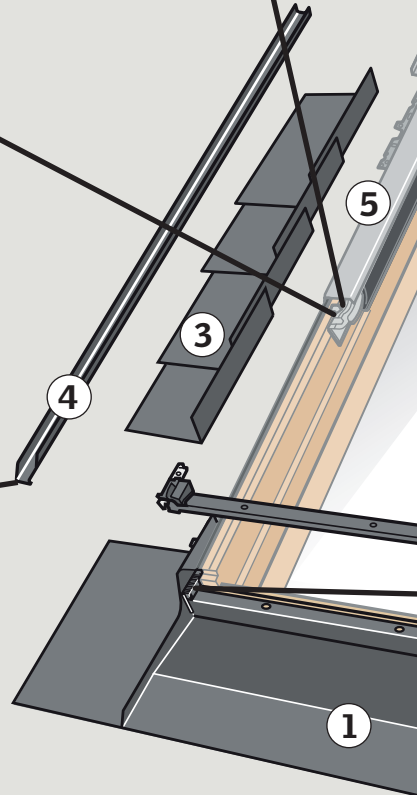
Page 19

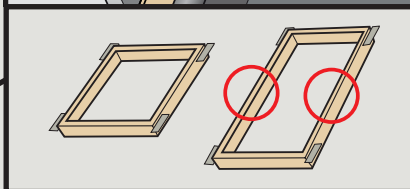
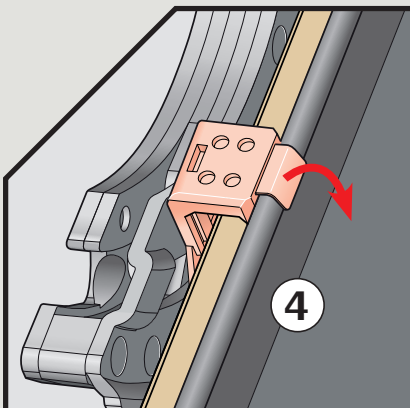
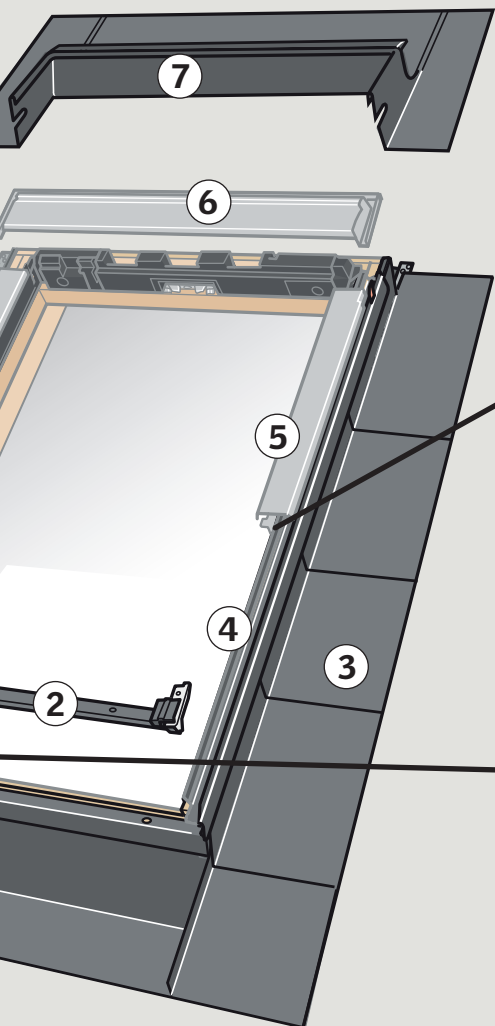


Page 18

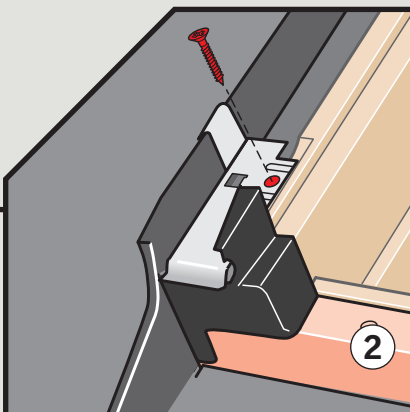


Page 18



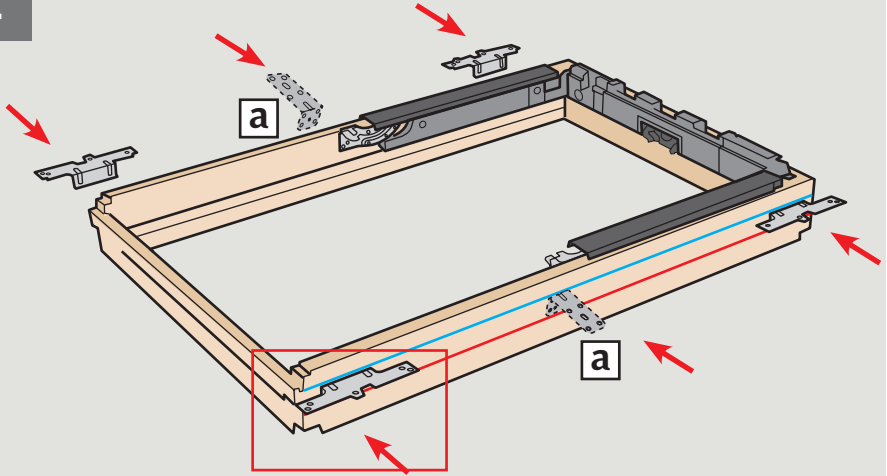


Page 18

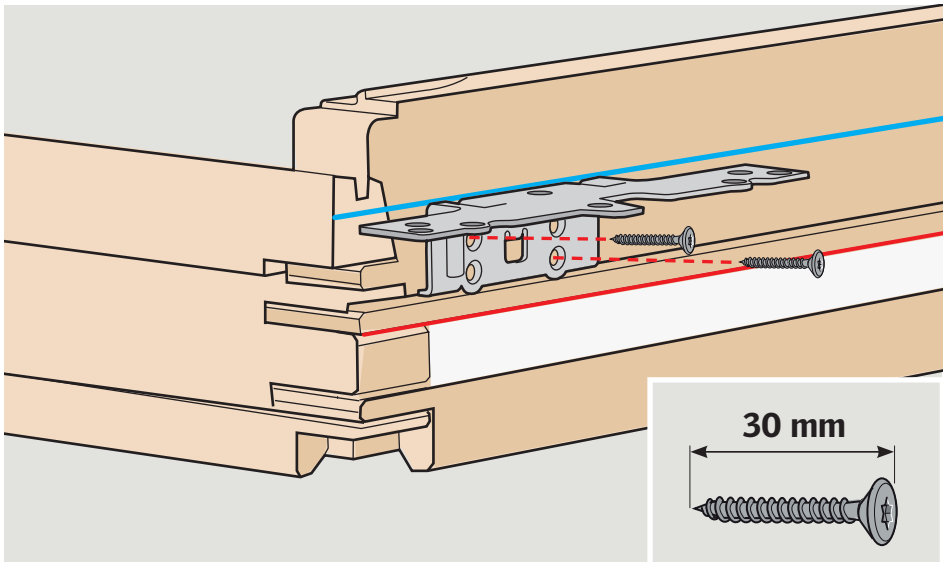
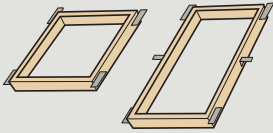


Page 17

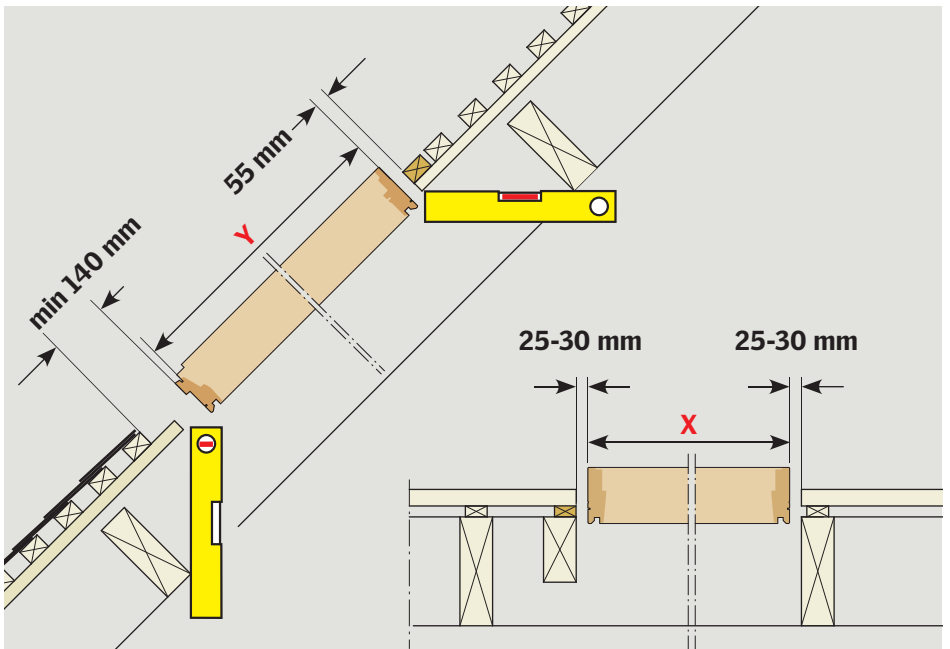
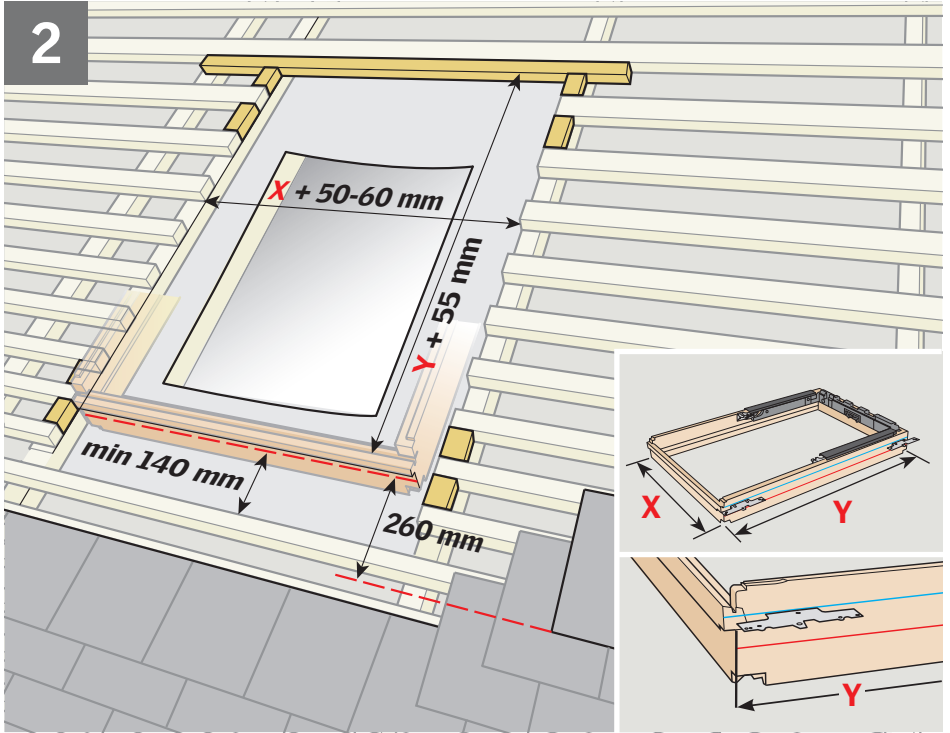
1



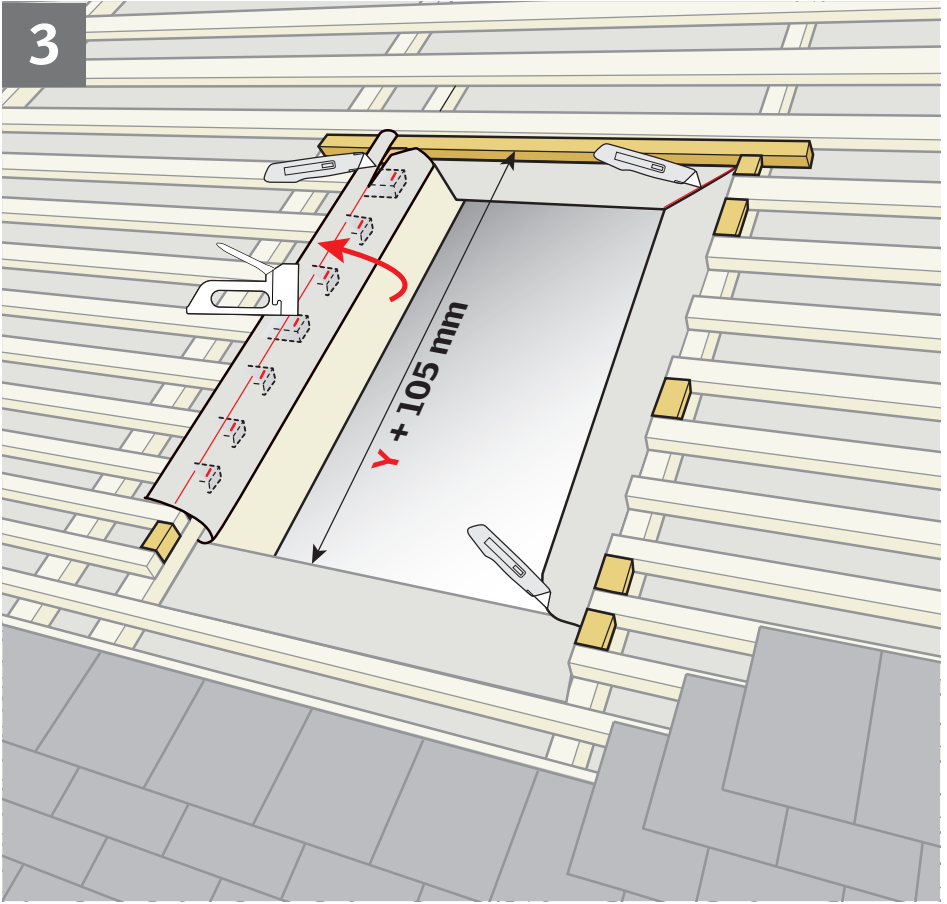
a



2

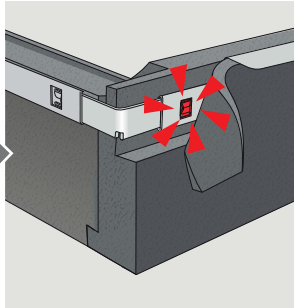
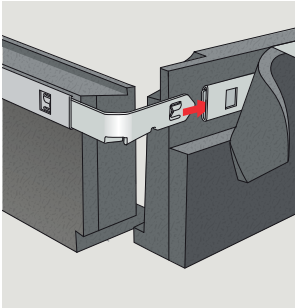
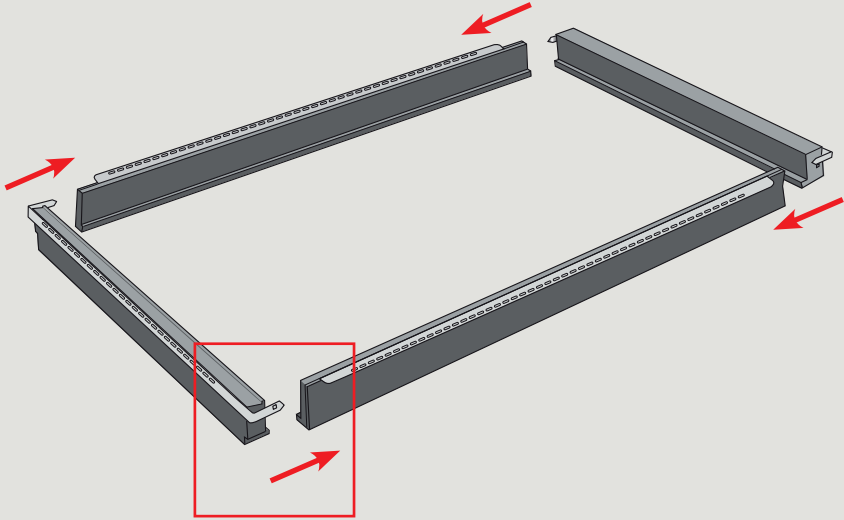


3



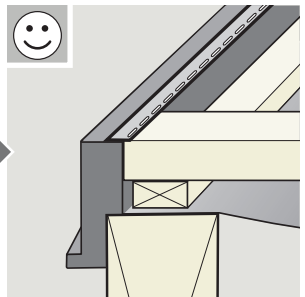
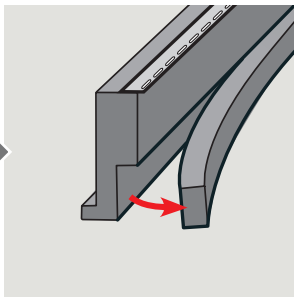
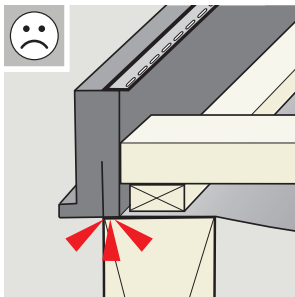
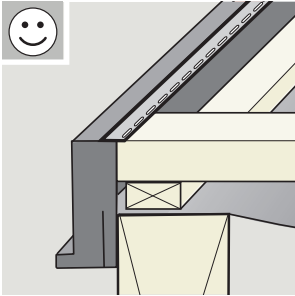
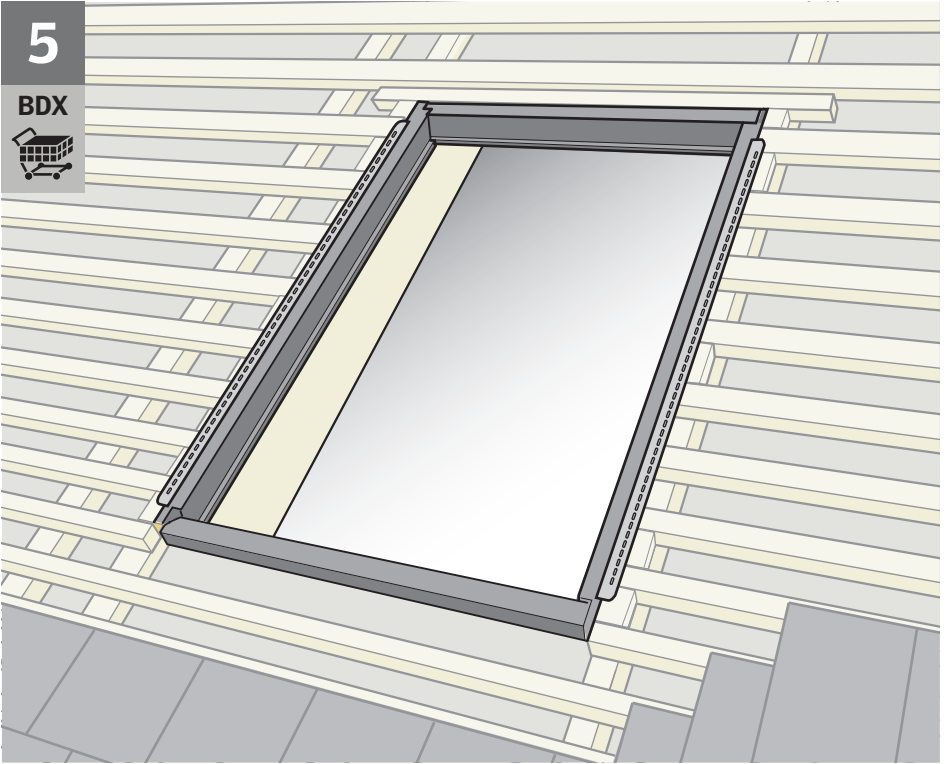
4

BDX



5

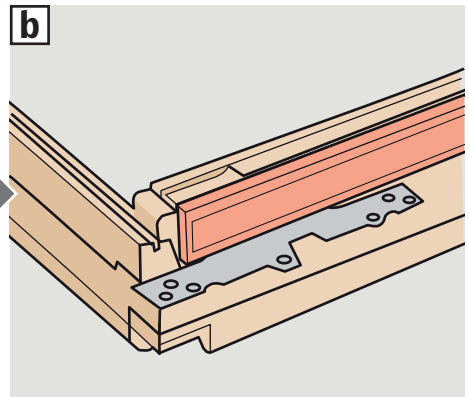
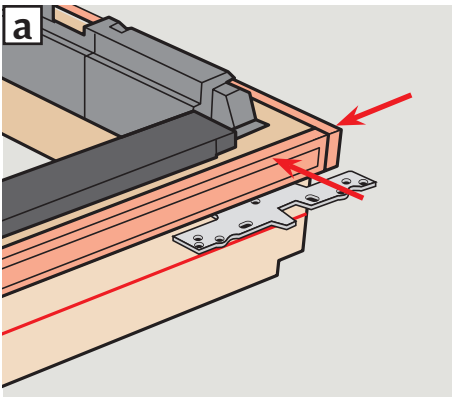
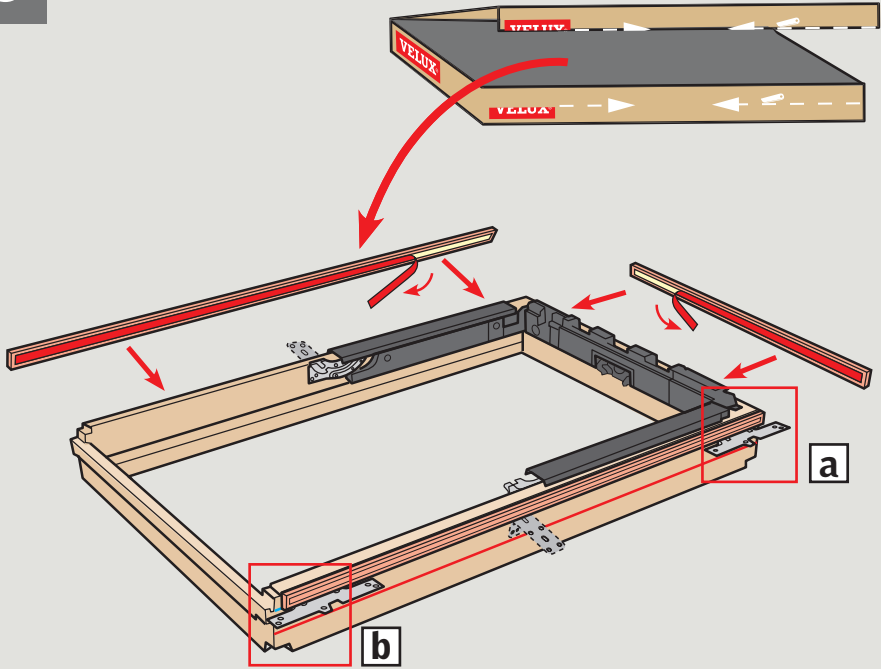
BDX



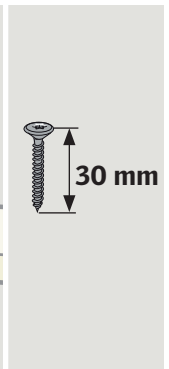
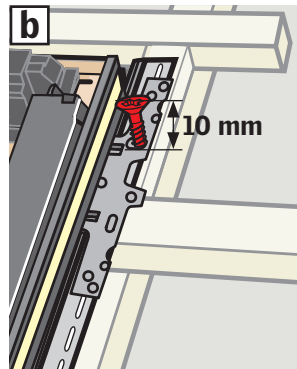
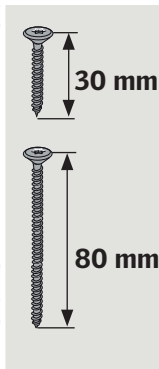
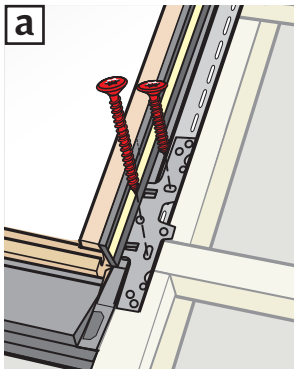
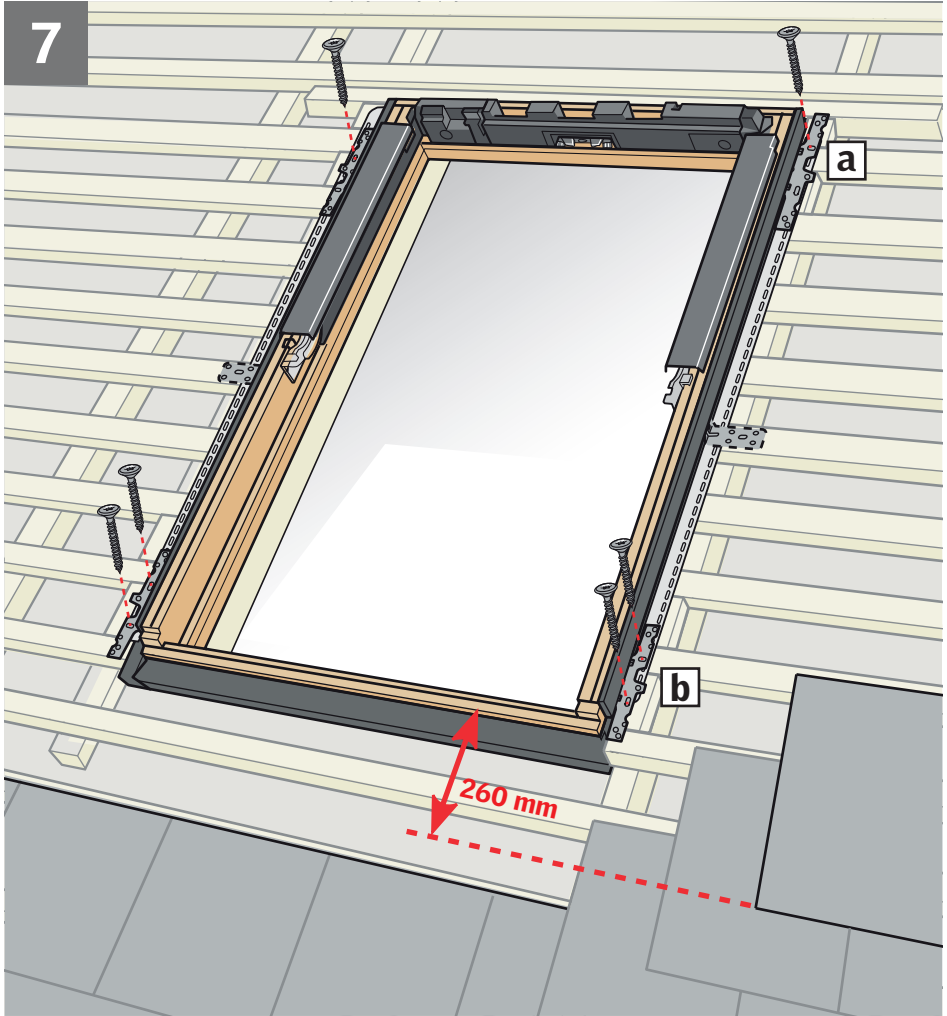


6

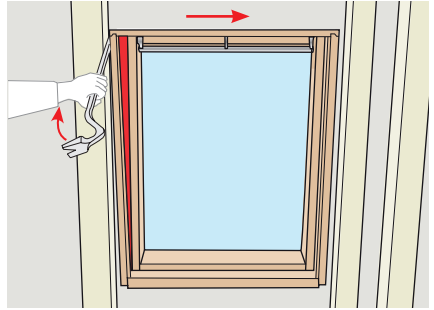
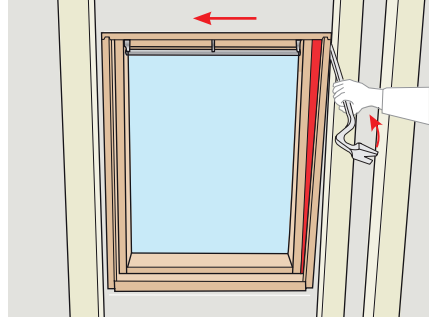
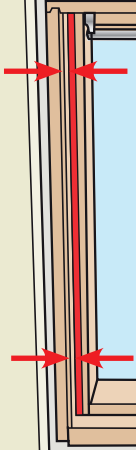
EDN



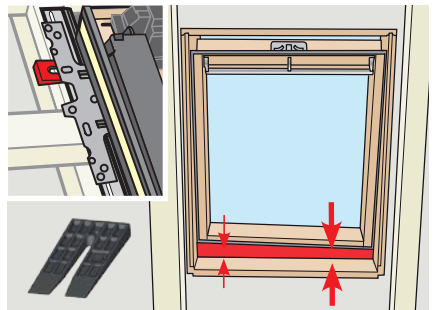
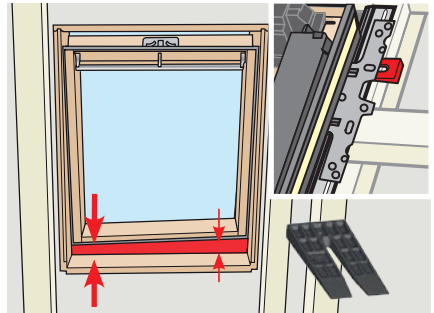
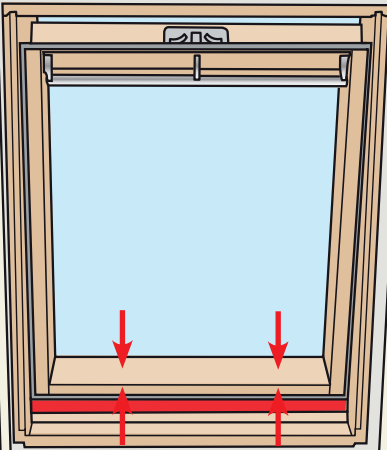
7



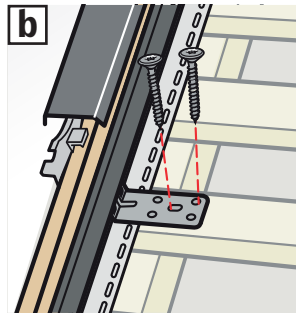
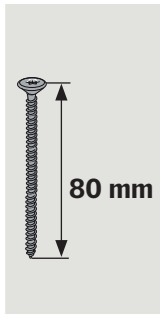
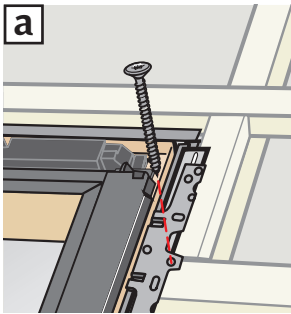
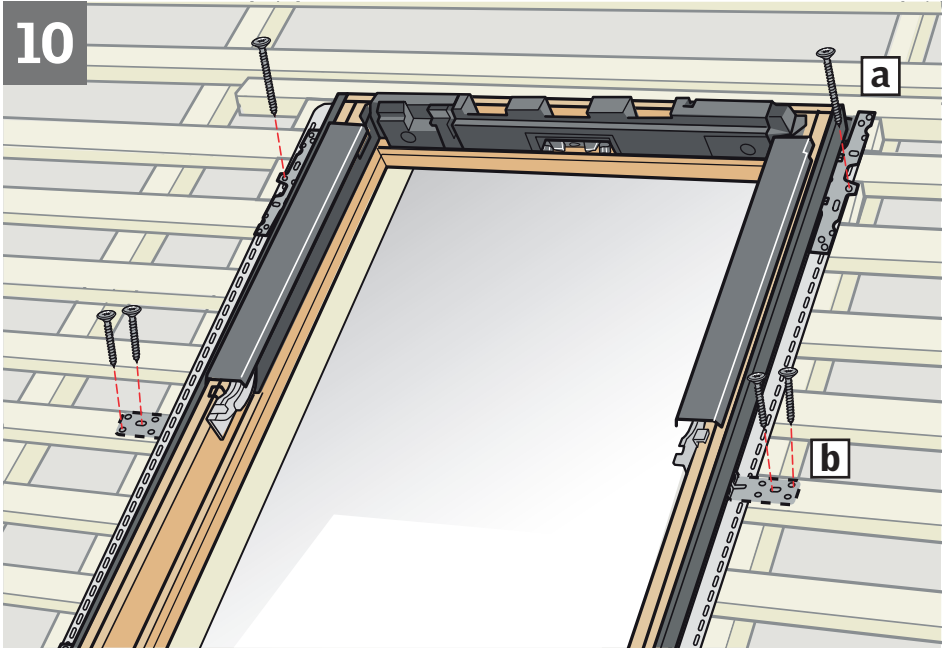
8



9

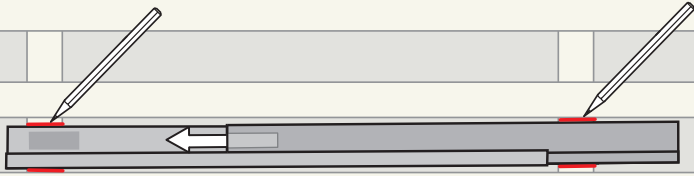


10



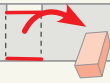
11

BDX  
BFX



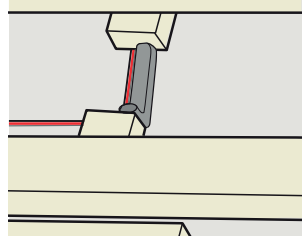
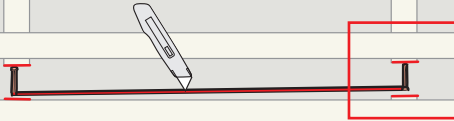
12

BDX  
BFX



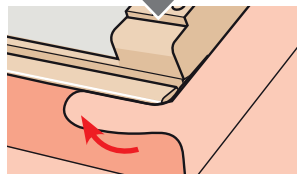
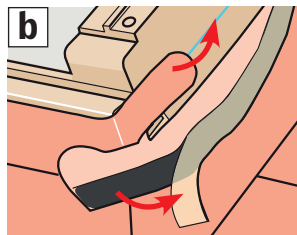
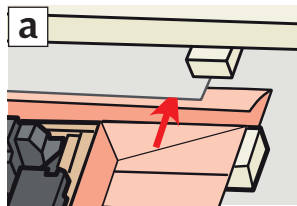
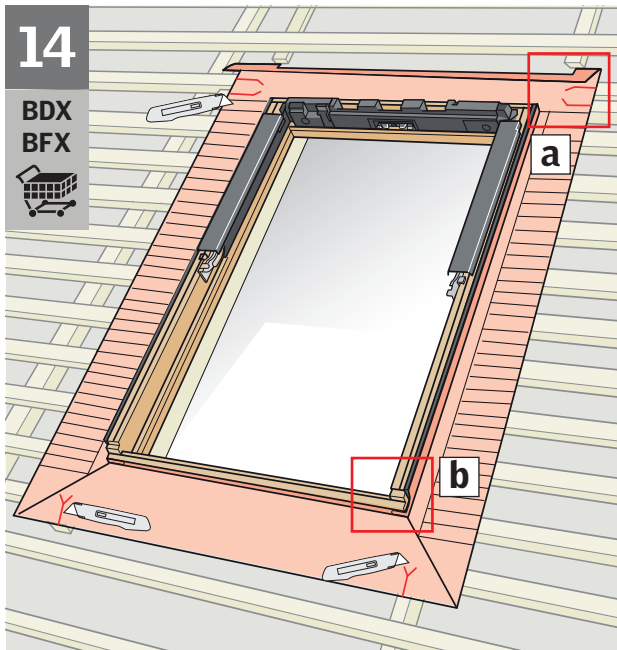
13

BDX  
BFX



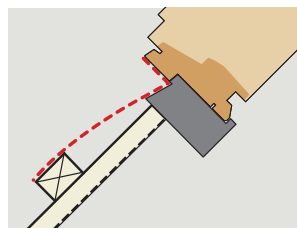
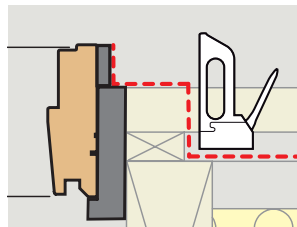
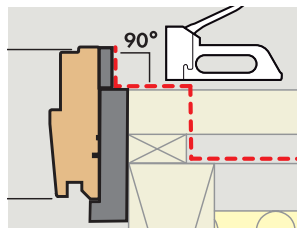
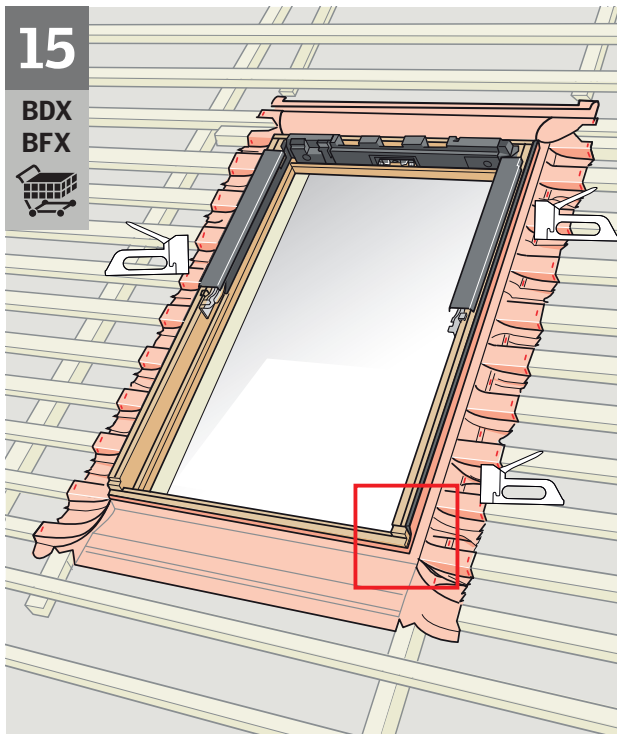
14

BDX  
BFX



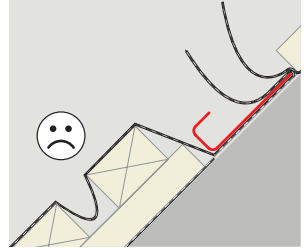
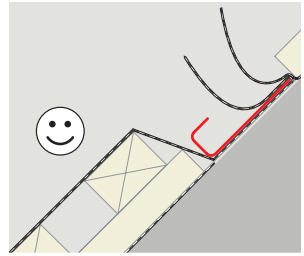
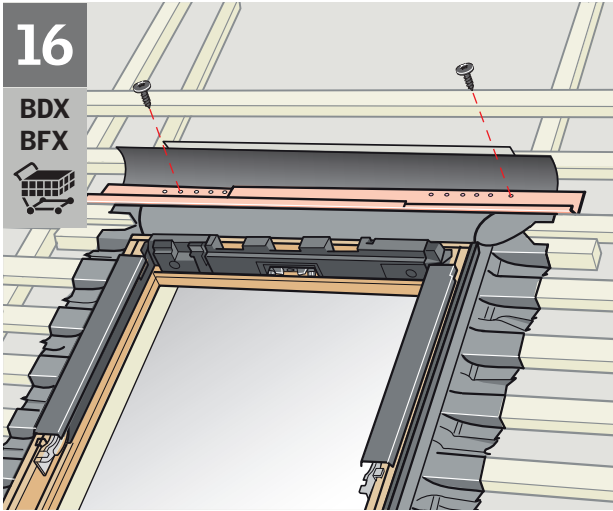
15

BDX  
BFX



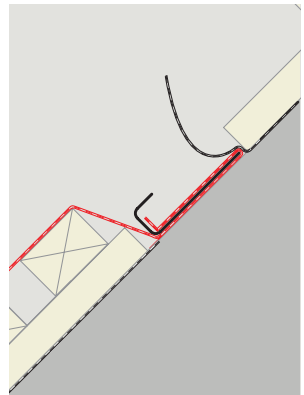
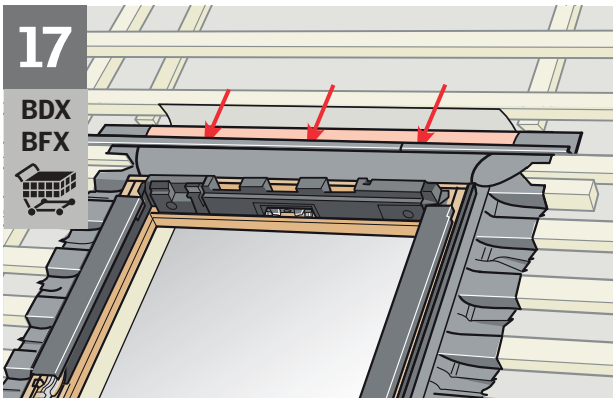
16

BDX  
BFX



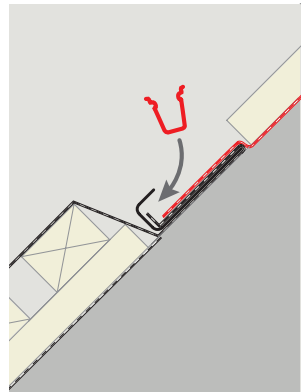
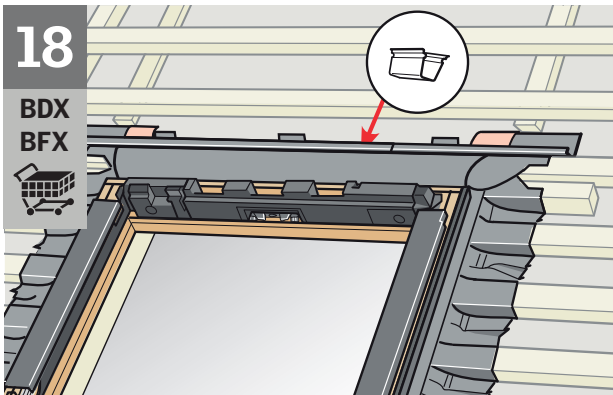
17

BDX  
BFX

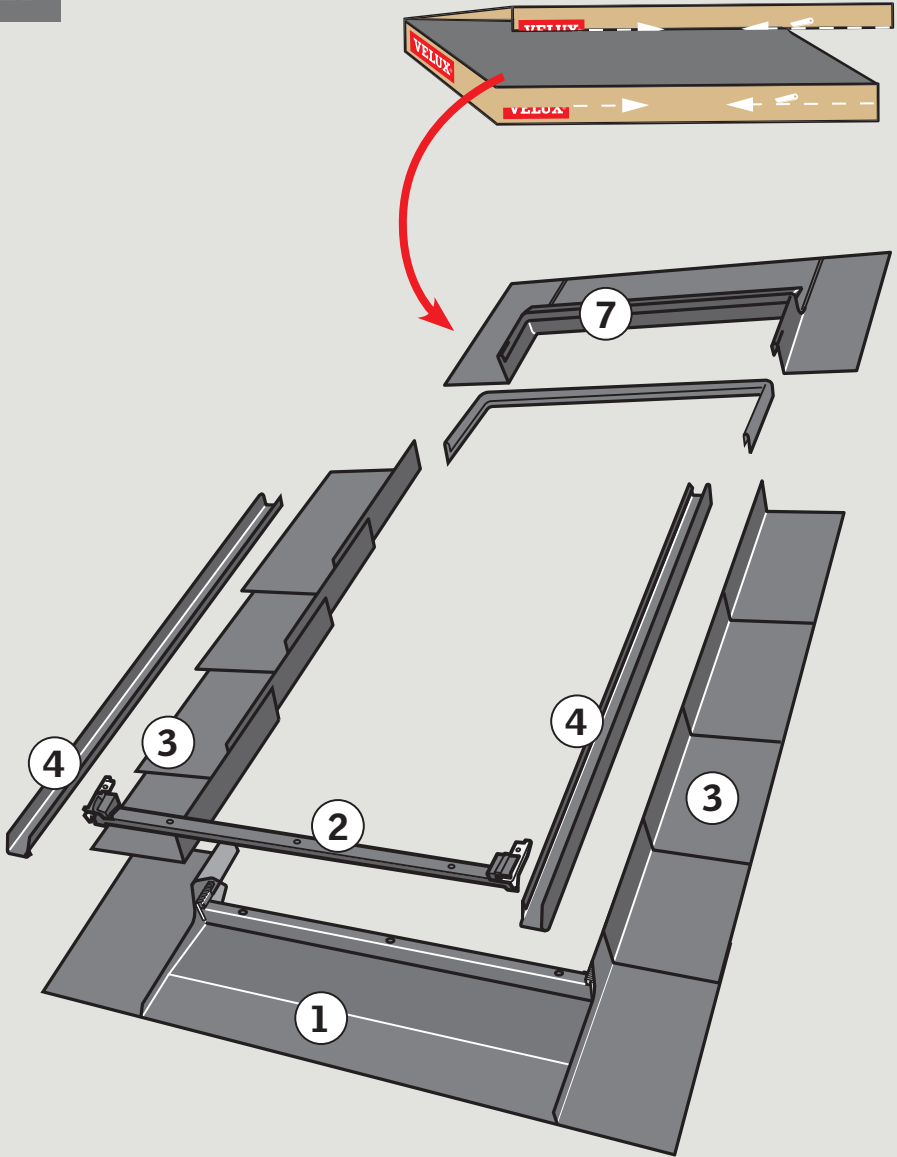


18

BDX  
BFX



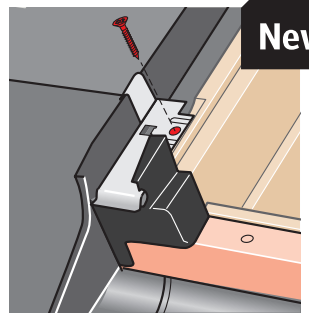
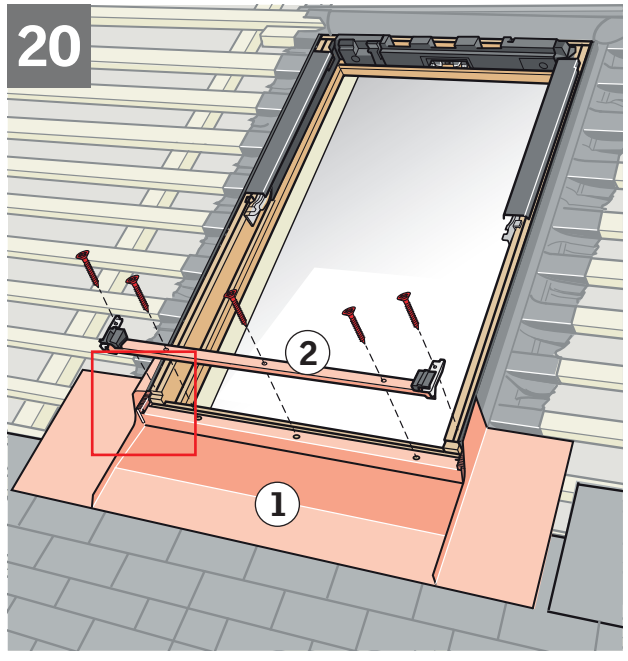
EDN



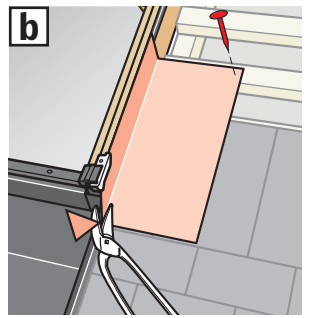
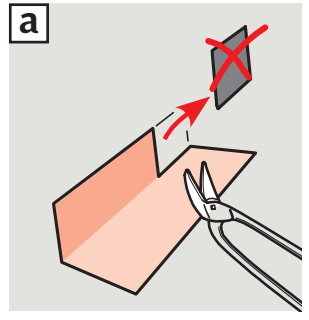
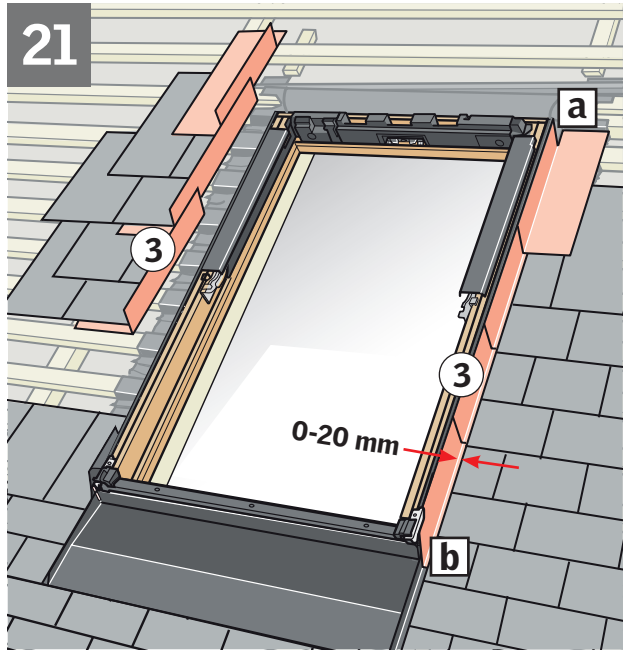


New

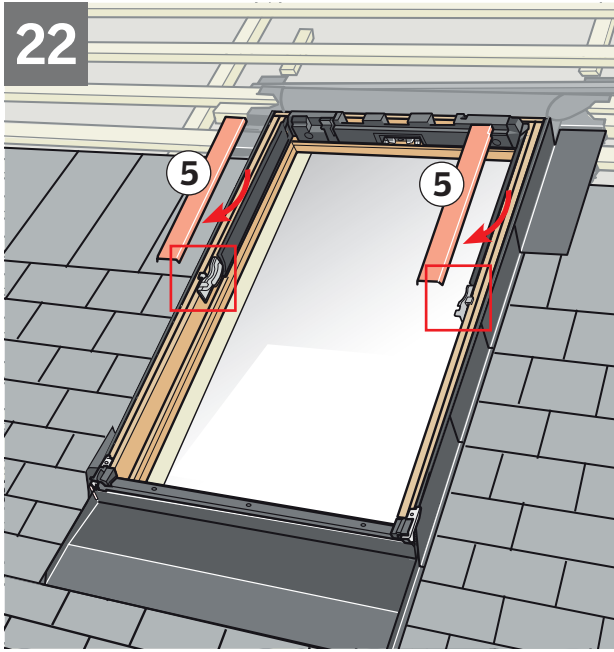
20



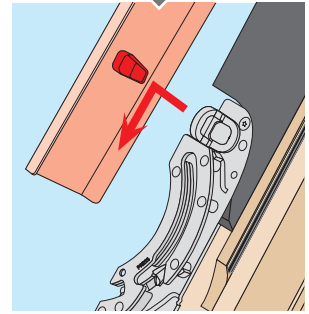
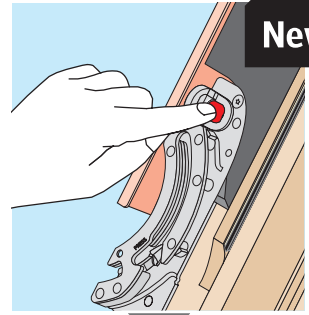
21



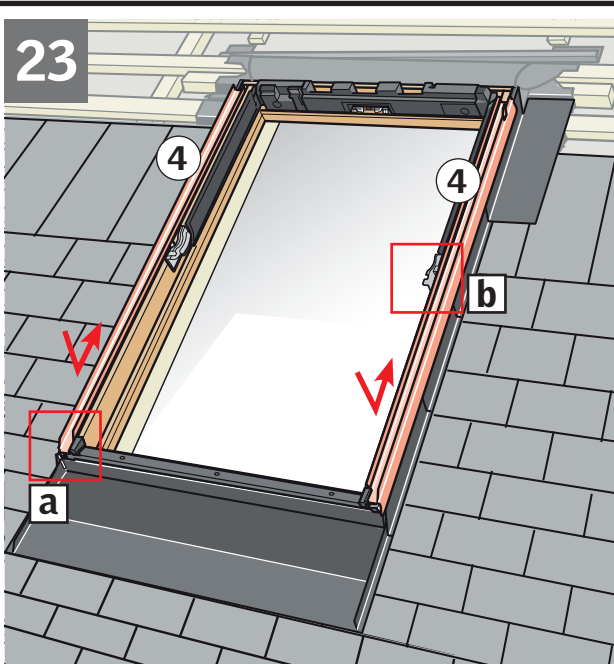
22



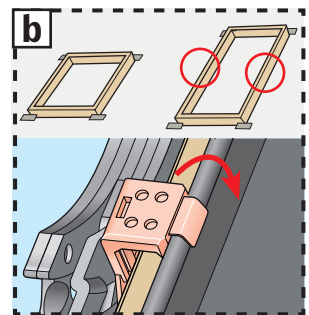
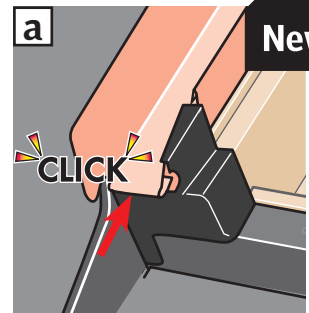
New

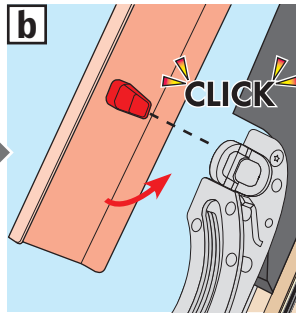
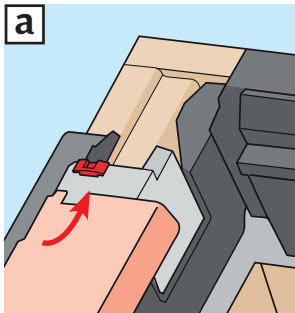
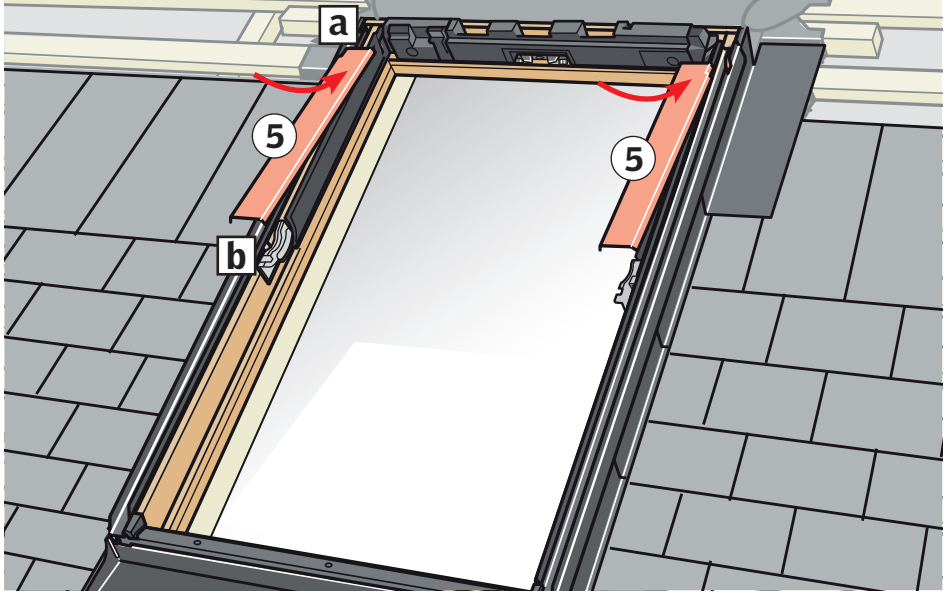


23

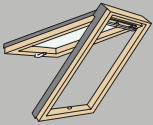
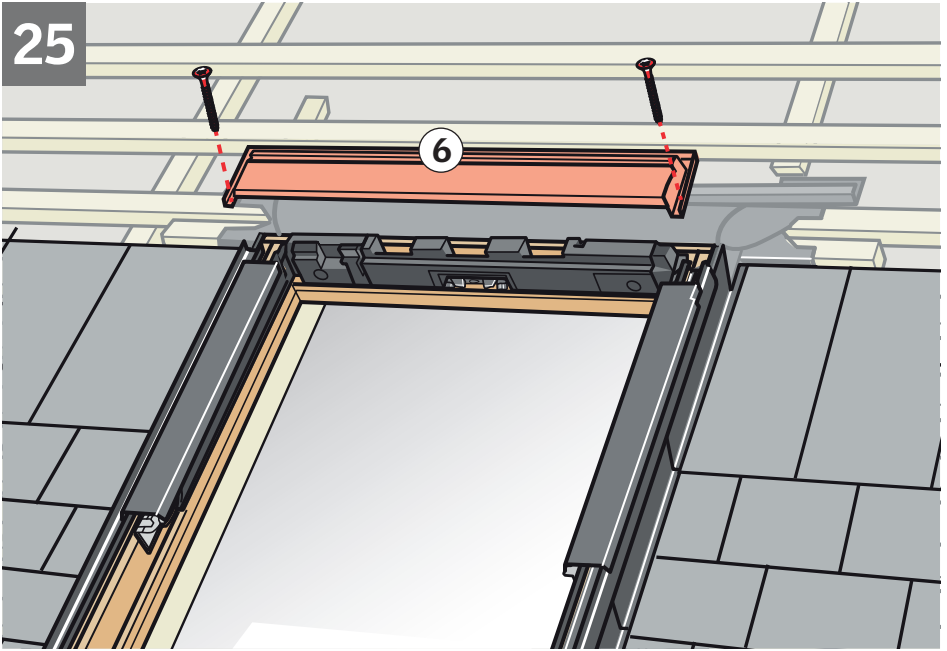


New

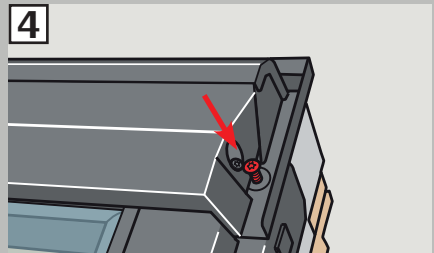
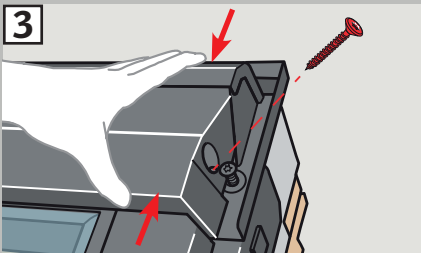
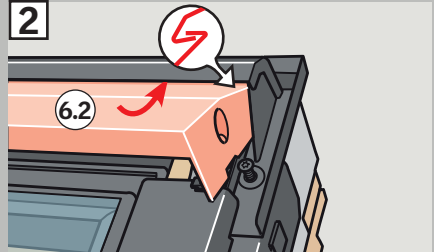
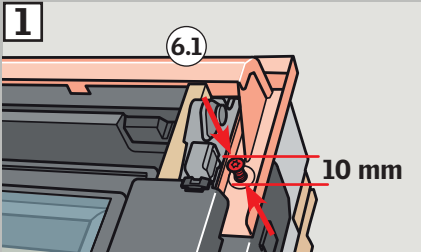




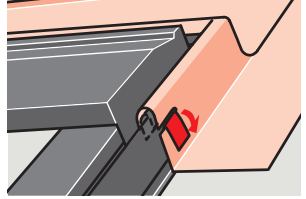
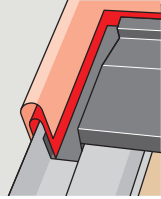
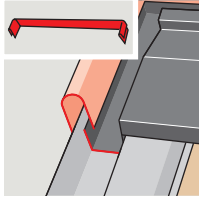
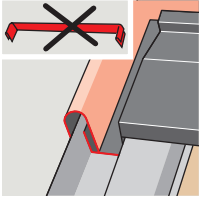
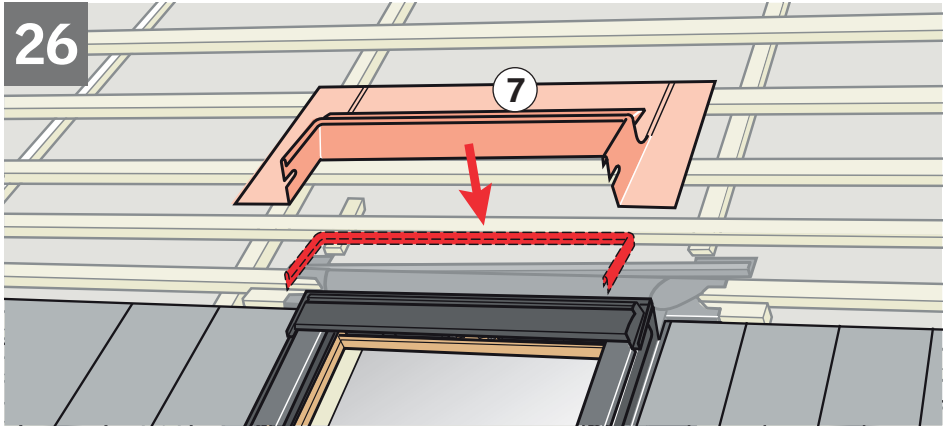
25



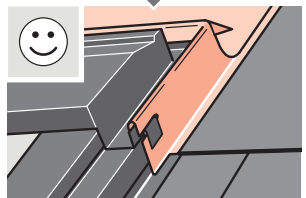
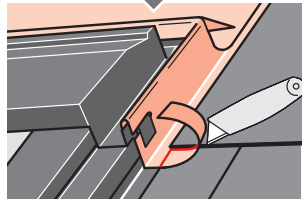
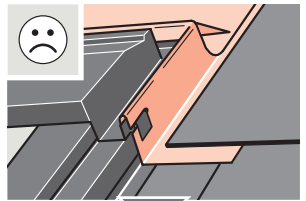
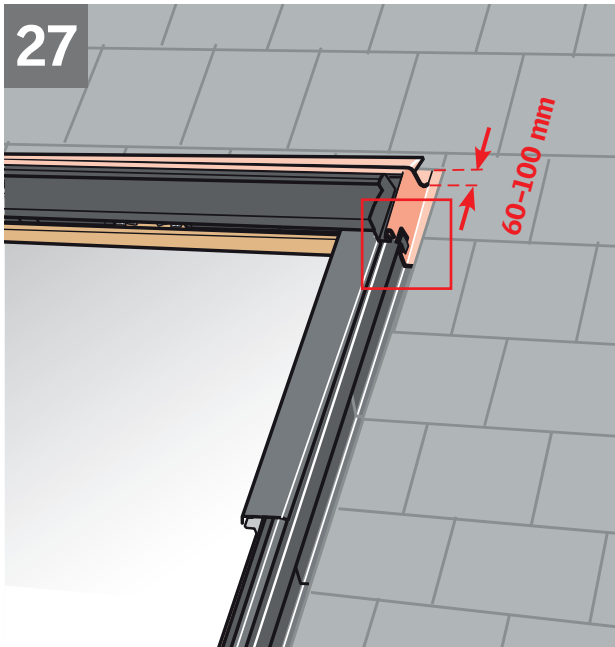
### GPL / GPU / GTL / GDL



26



27







<b>AR:</b> VELUX Argentina S.A. 348 4 639944	<b>HU:</b> VELUX Magyarország Kft. (06/1) 436-0601
<b>AT:</b> VELUX Österreich GmbH 02245/32 3 50	<b>IE:</b> VELUX Company Ltd. 01 848 8775
<b>AU:</b> VELUX Australia Pty. Ltd. 1300 859 856	<b>IT:</b> VELUX Italia s.p.a. 045/6173666
<b>BA:</b> VELUX Bosna i Hercegovina d.o.o. 033/626 493, 626 494	<b>JP:</b> VELUX-Japan Ltd. 0570-00-8145
<b>BE:</b> VELUX Belgium (010) 42.09.09	<b>LT:</b> VELUX Lietuva, UAB (85) 270 91 01
<b>BG:</b> VELUX Bulgaria EOOD 02/955 99 30	<b>LV:</b> VELUX Latvia SIA 67 27 77 33
<b>BY:</b> FE VELUX Roof Windows (017) 217 7385	<b>NL:</b> VELUX Nederland B.V. 030 - 6 629 629
<b>CA:</b> VELUX Canada Inc. 1 800 88-VELUX (888-3589)	<b>NO:</b> VELUX Norge AS 22 51 06 00
<b>CH:</b> VELUX Schweiz AG 0848 945 549	<b>NZ:</b> VELUX New Zealand Ltd. 0800 650 445
<b>CL:</b> VELUX Chile Limitada 2 953 6789	<b>PL:</b> VELUX Polska Sp. z o.o. (022) 33 77 000 / 33 77 070
<b>CN:</b> VELUX (CHINA) CO. LTD. 0316-607 27 27	<b>PT:</b> VELUX Portugal, Lda 21 880 00 60
<b>CZ:</b> VELUX Česká republika, s.r.o. 531 015 511	<b>RO:</b> VELUX România S.R.L. 0-8008-83589
<b>DE:</b> VELUX Deutschland GmbH 0800/3 27 27 27 Kostenlos aus dem deutschen Festnetz	<b>RS:</b> VELUX Srbija d.o.o. 011 20 57 500
<b>DK:</b> VELUX Danmark A/S 45 16 45 16	<b>RU:</b> ZAO VELUX (495) 737 75 20
<b>EE:</b> VELUX Eesti OÜ 621 7790	<b>SE:</b> VELUX Svenska AB 042/20 83 80
<b>ES:</b> VELUX Spain, S.A. 91 509 71 00	<b>SI:</b> VELUX Slovenija d.o.o. 01 724 68 68
<b>FI:</b> VELUX Suomi Oy 0207 290 800	<b>SK:</b> VELUX Slovensko, s.r.o. (02) 33 000 555
<b>FR:</b> VELUX France 0821 02 15 15 0,119€ TTC/min	<b>TR:</b> VELUX Çatı Pencereleri Ticaret Limited Şirketi 0 216 302 54 10
<b>GB:</b> VELUX Company Ltd. 01592 778 225	<b>UA:</b> VELUX Ukraina TOV (044) 2916070
<b>HR:</b> VELUX Hrvatska d.o.o. 01/5555 444	<b>US:</b> VELUX America Inc. 1-800-88-VELUX