

**Vous venez d'acquérir un accessoire de terrasse SILVADEC® et nous vous en remercions ! Nous espérons que vous serez pleinement satisfaits par votre achat, qui saura vous accompagner pour de longues années !**

Les préconisations d'utilisation ci-dessous complètent et en aucun cas ne remplacent les principes d'utilisation des lames de sols SILVADEC®.

## LA LAMBOURDE ALUMINIUM

La lamourde aluminium SILVADEC® est une alternative aux lambourdes en bois, ou en bois composite, pour les poses sur plots ou sur cales en caoutchouc. Elle propose une solution structurelle, en particulier pour les poses sur étanchéité (milieu humide).

## PRÉPARATION DU TERRAIN

La planéité du sol doit permettre une pose stable et fiabilisée des plots ou des cales en caoutchouc.

## POSE DES LAMBOURDES ALUMINIUM

Dans le cadre d'aménagements d'accès piétonniers (chemins, passerelles, etc.), il est important de noter que les lames de terrasse doivent être posées dans le sens perpendiculaire à la marche, notamment pour les espaces publics, donc les lambourdes doivent être posées dans le sens de la marche.

Les extrémités de chaque lame doivent impérativement être fixées sur une lamourde afin d'éliminer tout risque de déformation ou de casse. Le porte-à-faux ne doit pas dépasser 25 mm.

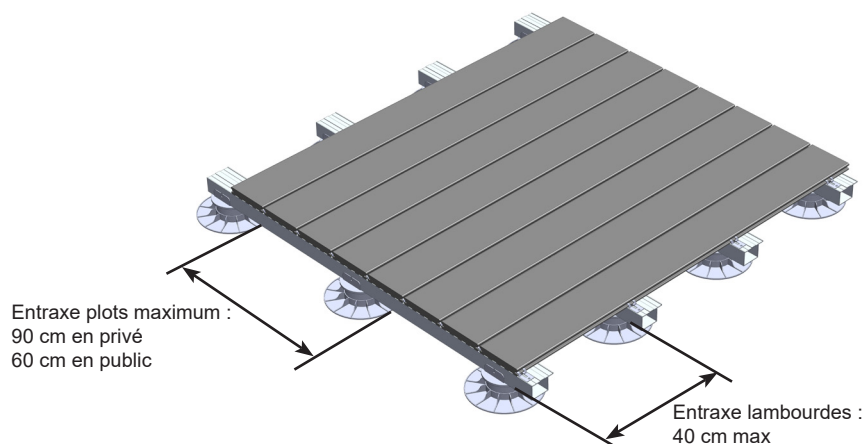
Il est conseillé de faire dépasser les lambourdes des bordures de la terrasse et de les couper avec une scie à métaux, lorsque la terrasse est terminée.

Les lambourdes doivent être posées à écartement régulier, en respectant un entraxe maximal de 40 cm.

## POSE SUR PLOTS

Les plots doivent être disposés le long des lambourdes en respectant les entraxes suivants :

- 90 cm maximum pour une réalisation privée
- 60 cm maximum pour une réalisation publique



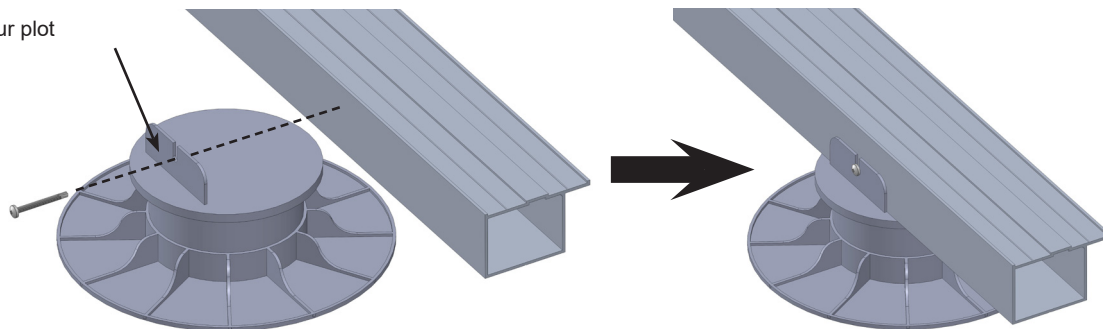
### Type de plot :

La lambourde aluminium SILVADEC® est compatible avec un grand nombre de plots standards.

Le choix et la qualité des plots sont de la responsabilité de l'installateur et dépendent de la hauteur de réservation, du poids total de la terrasse à supporter et de la pente à compenser.

Il est cependant conseillé d'utiliser des plots avec équerres permettant de visser la lambourde au plot (cf schéma ci-dessous). Pour cela, utiliser des vis inox auto-perceuses  $\varnothing 4$  mm de longueur 16 mm minimum (non fournies).

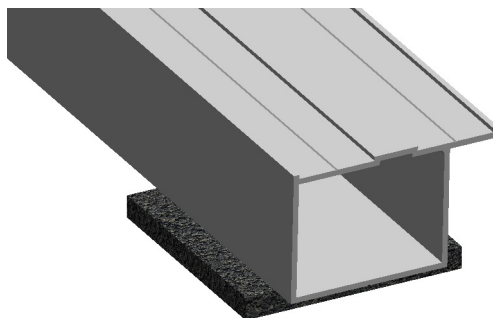
Équerre de fixation sur plot



### POSE SUR CALES EN CAOUTCHOUC

Lorsque la hauteur de réservation ne permet pas d'utiliser des plots, il est possible de poser les lambourdes sur des cales en caoutchouc de dimensions au moins égales à 80x80x8 mm. L'espacement à respecter entre cales est identique à celui des plots (cf. ci-dessus).

Dans le cas d'une pose sur cales en caoutchouc, la structure doit être ancrée au sol en un point.



### STRUCTURE

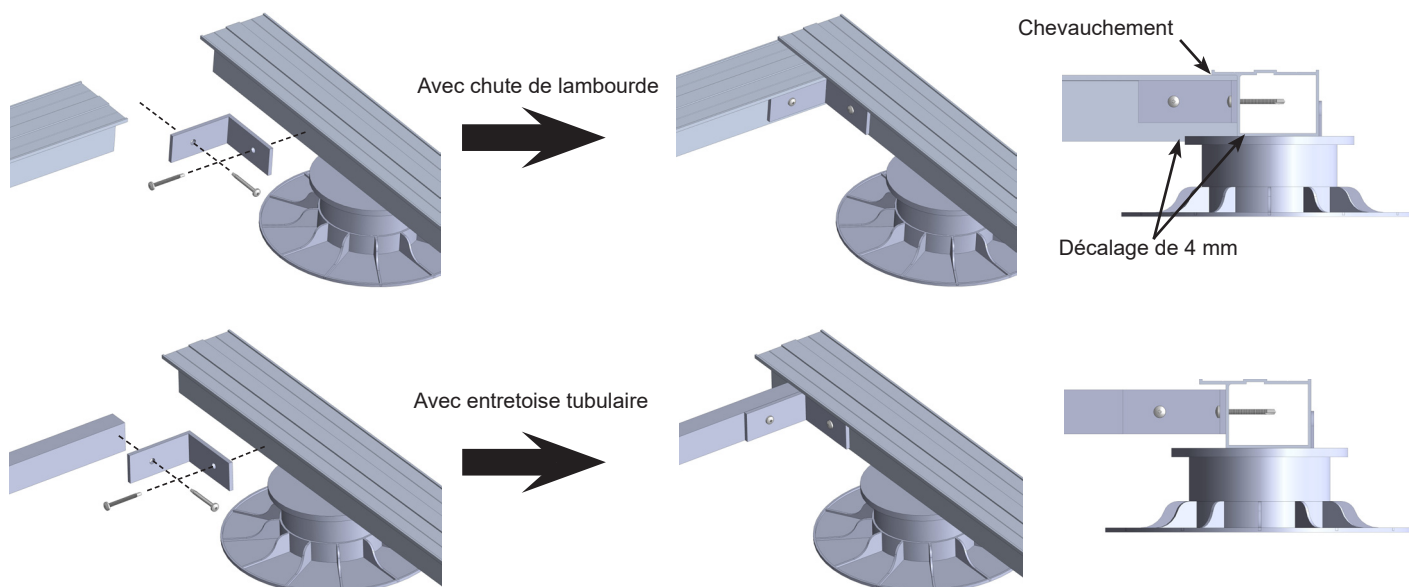
Il est conseillé de solidariser les lambourdes les unes aux autres à l'aide d'entretoises.

Pour cela, il est possible d'utiliser soit des chutes de lambourde aluminium SILVADEC®, soit des entretoises tubulaires en aluminium.

Nous conseillons de fixer ces entretoises à l'aide d'équerres en inox de dimensions au moins 50x50x30 mm. Utiliser pour cela des vis inox auto-perceuses  $\varnothing 4$  mm de longueur 16 mm minimum (non fournies).

Attention : ces entretoises ne doivent pas servir à fixer les lames.

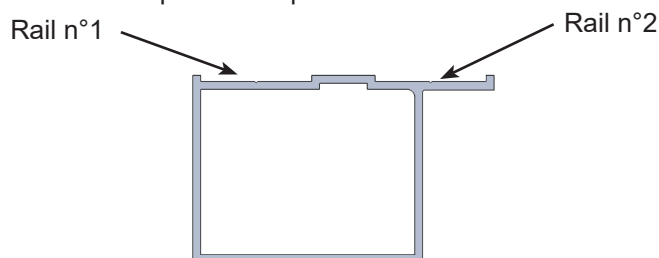
Dans le cas de pose de lames de finition (cf. paragraphe « Installation des finitions »), il est également possible de réaliser un cadre de bordure ceinturant la structure.



### Installation des lames :

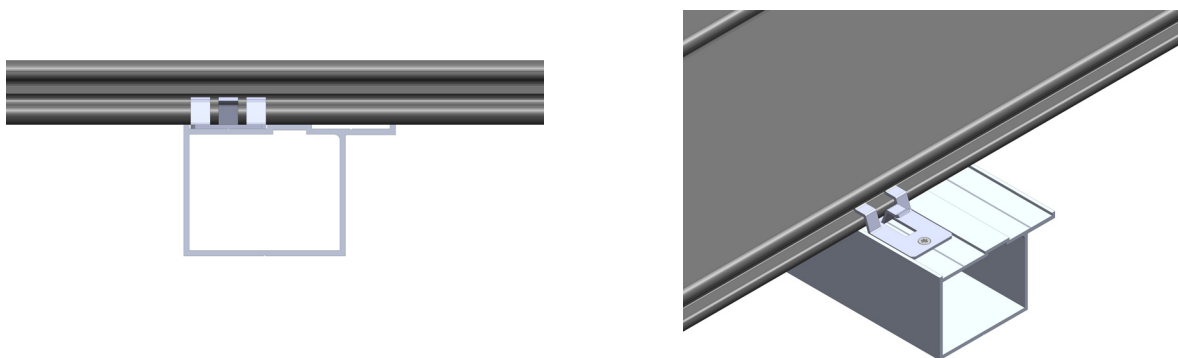
La lambourde en aluminium SILVADEC® permet d'abouter les lames sur une seule lambourde. Pour cela, elle comporte deux rails pour l'installation des clips. Le «rail n°1» est à privilégier dans la majorité des cas, et le «rail n°2» est utilisé principalement pour l'aboutage des lames.

Pour fixer les clips, utiliser les vis inox auto-perceuses pour lambourde aluminium.



### Pose avec clip simple :

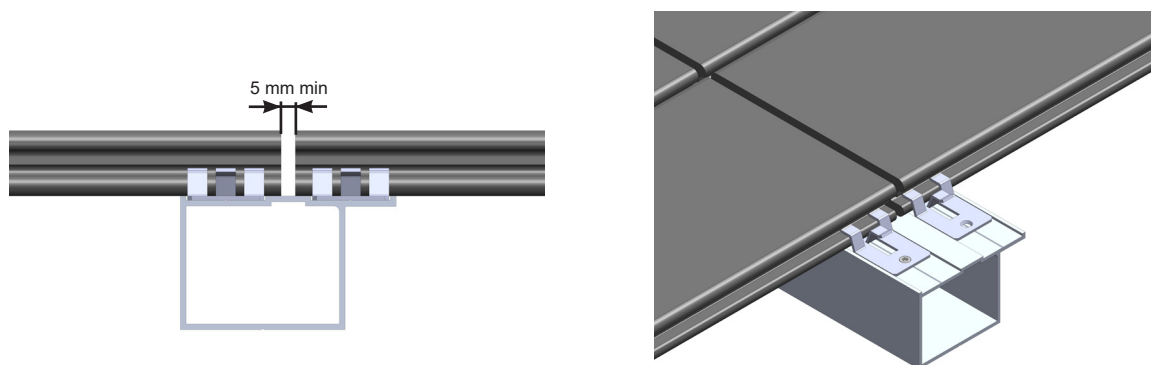
Pour la pose avec clip simple, il est conseillé d'utiliser le rail n°1. Le clip vient se glisser sous la lame.



### Aboutage des lames :

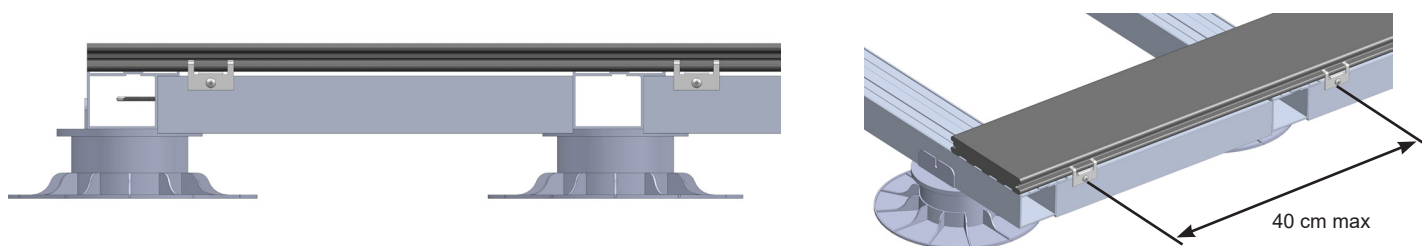
Pour l'aboutage des lames, il est possible d'utiliser les deux rails, avec un clip simple dans chaque rail. Dans ce cas, vérifier que l'extrémité des lames repose bien sur les lambourdes de façon équilibrée, et découper les lames en longueur si cela est nécessaire.

Attention, le clip d'aboutage n'est pas compatible avec cette lambourde.



### Pose des lames en bordure de la terrasse :

Les lames en bordure peuvent être fixées par un clip de début et de fin. Ce clip se visse dans les entretoises. Il permet de maintenir les lames en périphérie sans vis apparente. Il doit être fixé au maximum tous les 40 cm.



### Fixation des lames par vis apparente :

Type de vis à utiliser : vis inox à tête fraisée auto-perceuses  $\varnothing 5$  mm de longueur 35 mm minimum (non fournies).

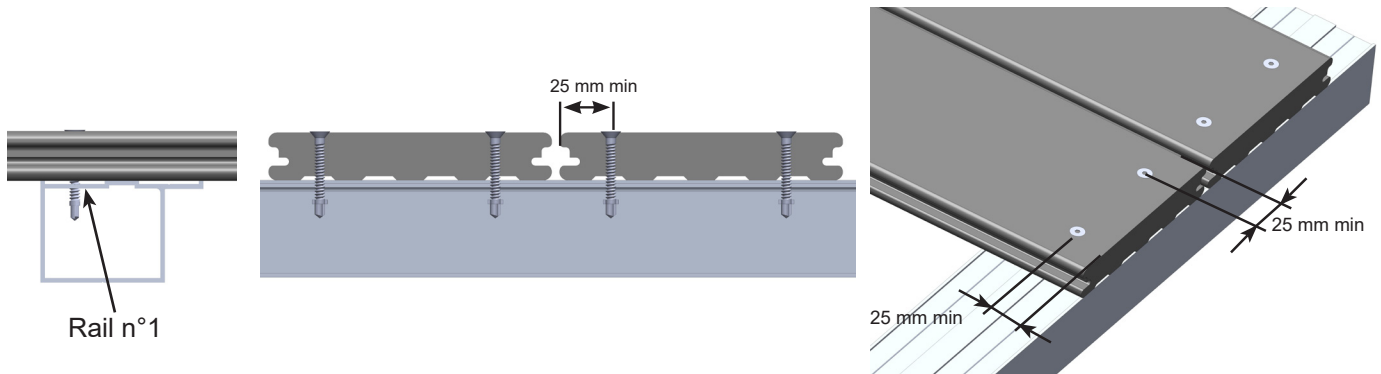
Il est impératif de pré-percer la lame en bois composite en utilisant un foret de 3.5 mm.

Conseil : pour une finition soignée, réaliser un léger chanfrein à 45° pour l'emplacement de la tête de vis.

Vissage des lames sur lambourdes : Il est impératif de visser 2 vis à chaque intersection entre une lame et une lambourde, soit tous les 40 cm maximum. Hormis en cas d'aboutage, la vis doit être placée au niveau du rail n°1 de la lambourde.

Il est INTERDIT de visser une vis à moins de 25 mm du bord de la lame (même avec pré-perçage).

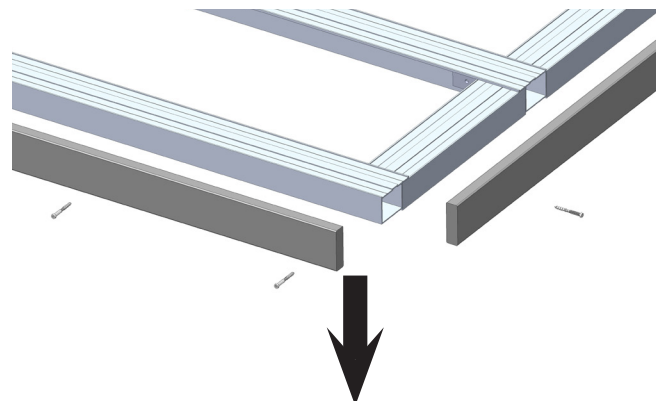
Attention : les jeux de dilatation doivent IMPÉRATIVEMENT être respectés (pour cela, voir le paragraphe intitulé «Espacement des lames» sur le principe de pose PU7 - Lames de terrasse).



### Installation des finitions - Fixation des jupes ou lames de finition :

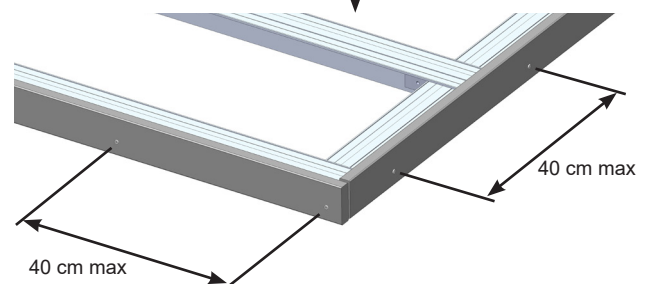
Pour installer les jupes ou lames de finition à la verticale, il faut adapter la structure en lambourde aluminium à l'aide d'entretoises.

ETAPE 1 : Les entretoises doivent être installées en périphérie de la terrasse, pour former un cadre sur lequel il sera possible de fixer les jupes de finition. Installer les entretoises comme décrit dans le paragraphe «Structure» en page 2 de ce document.

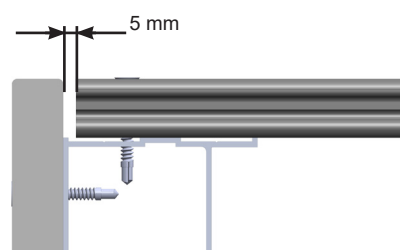


ETAPE 2 : Pré-percer la jupe avec un foret de 3.5 mm, puis visser directement en mettant une vis tous les 40 cm. Pour les lames de finition (plus hautes que la jupe), il est possible de poser des équerres sous la lambourde pour doubler ces points de fixation.

Type de vis à utiliser : vis inox à tête fraisée auto-perceuses  $\varnothing 5$  mm de longueur 35 mm minimum (non fournies).



Veiller à respecter un jeu de dilatation de 5 mm entre la jupe et l'extrémité des lames.



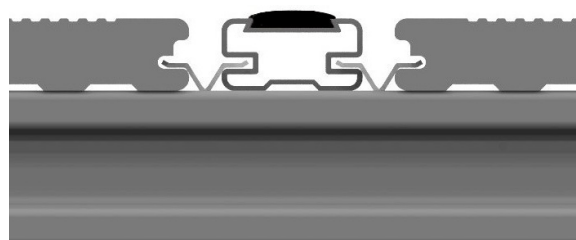
## L'INSERT ANTIDÉRAPANT

L'insert antidérapant est destiné à être monté avec les clips SILVADEC®. L'idéal pour une résistance à la glisse est la pose d'un insert entre chaque lame. La nature très abrasive de l'antidérapant en fait un accessoire proscrit pour une utilisation pieds nus. La découpe devra se faire avec le plus grand soin en utilisant des outillages appropriés à la découpe de matériaux durs (lames à denture en carbure de tungstène). Le montage pourra se faire avec les clips début et fin, clip simple ou encore clip d'aboutage. L'insert est également compatible avec l'invisiclip.

### Pose avec clip début et fin



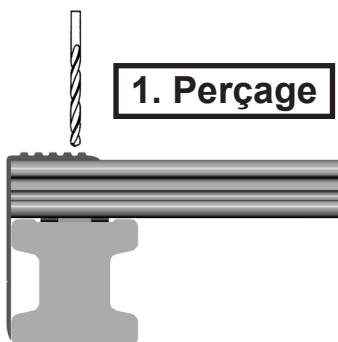
### Pose avec clip simple



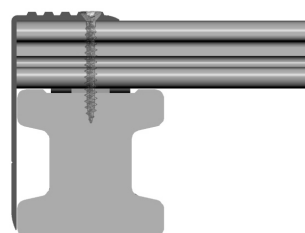
## LA CORNIÈRE ALUMINIUM (longueur 2.00 m)

La cornière en aluminium est un accessoire de finition destiné aux lames et lambourdes en bois composite SILVADEC®. Elle recouvre l'équivalent de la hauteur d'une lame et d'une lambourde. La fixation de cette cornière se fait par vissage, en prenant soin de pré-percer la cornière, la lame et éventuellement la lambourde en fonction de la configuration choisie. Il est conseillé d'utiliser des vis en inox, de diamètre inférieur ou égal à 4 mm et de longueur maximale de 35 mm.

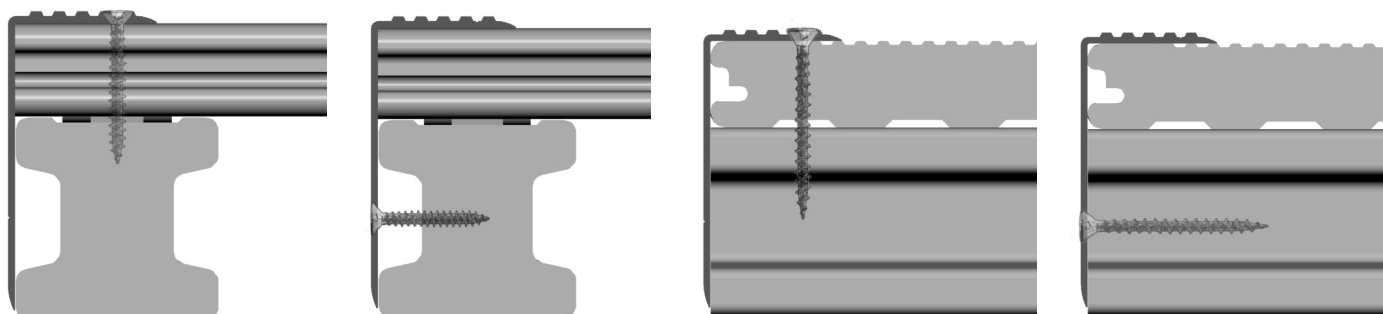
### 1. Perçage



### 2. Vissage

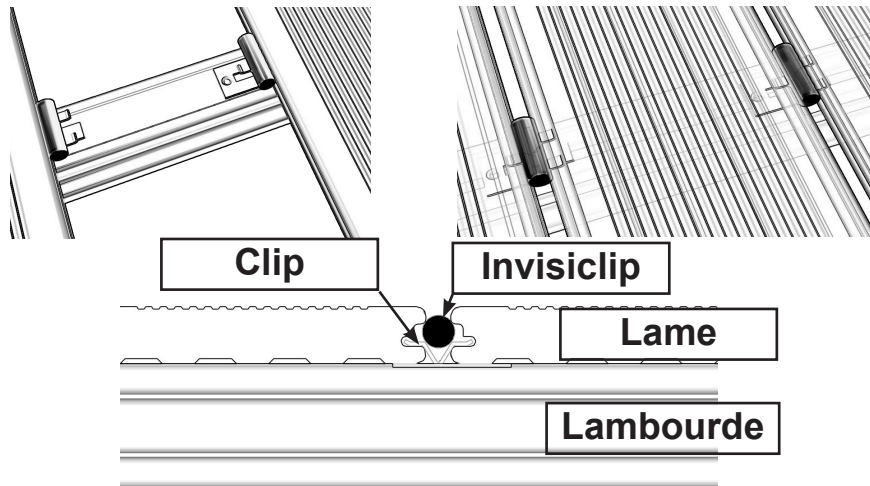


### Plusieurs configurations de pose envisageables



## L'INVISICLIP

L'invisiclip se pose entre deux lames sur les clips afin de les recouvrir. Cette opération se fait pendant la pose des lames.



## BALISE DE SOL AUTONOME

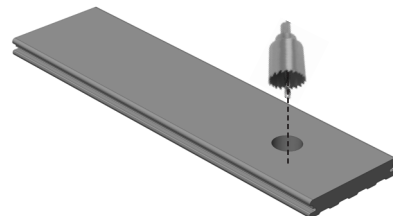
La balise de sol autonome SILVADEC® est conçue pour un balisage lumineux de la terrasse. L'alimentation photovoltaïque permet une installation simple et rapide, sans câblage électrique. Un simple perçage des lames est suffisant.

Outils nécessaires :

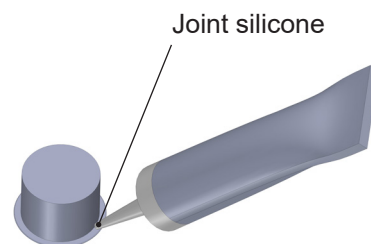
- une perceuse
- un trépan de  $\varnothing 35$  mm



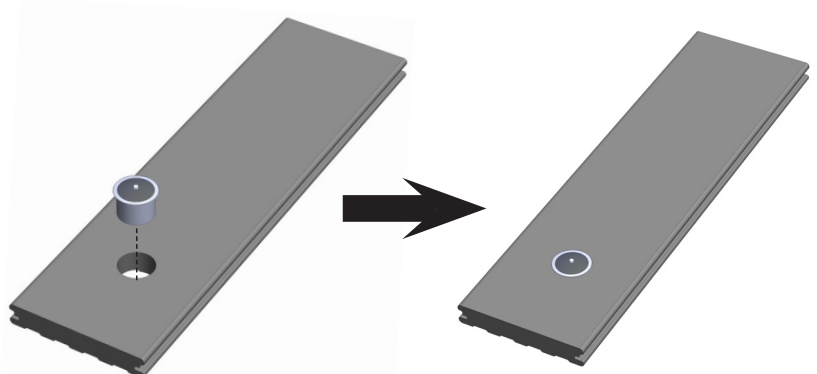
**Etape 1** : Percer la lame



**Etape 2** : Pour sécuriser la fixation de la balise de sol, placer un joint de silicone sous la collerette de la balise.



**Etape 3** : Placer la balise de sol dans le trou percé à l'étape 1.



**ATTENTION** : Il n'est pas possible de placer la balise de sol au-dessus d'une lambourde car elle est plus épaisse que la lame.