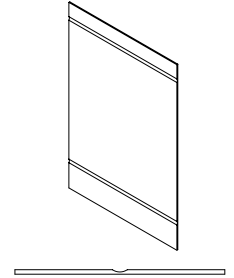
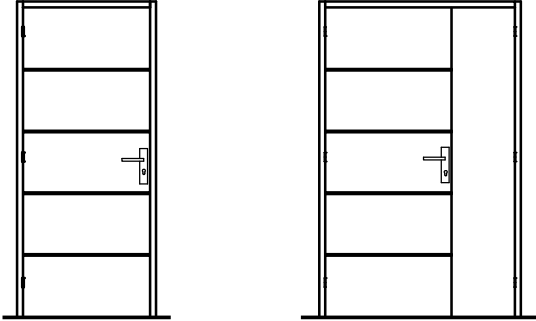
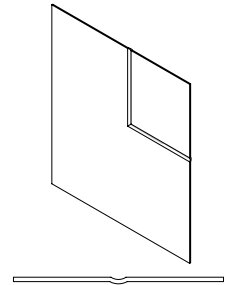
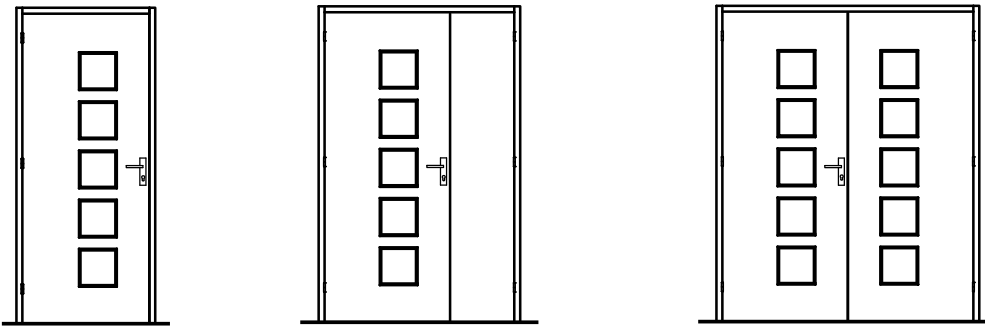


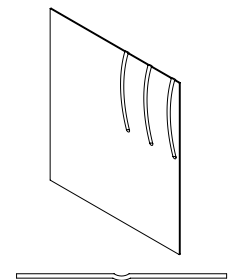
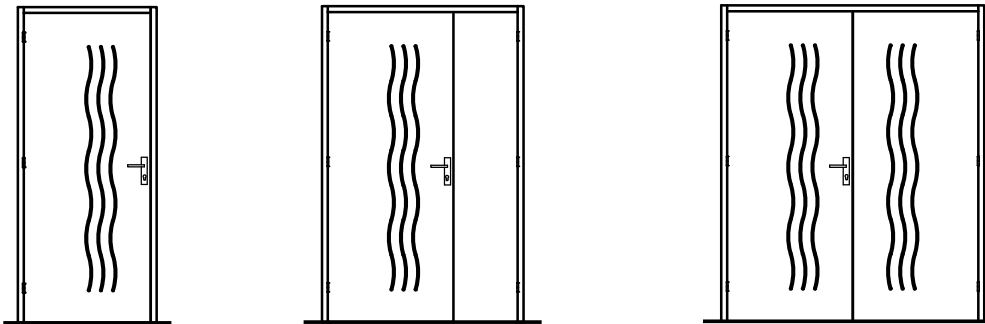
Moderna Horizon



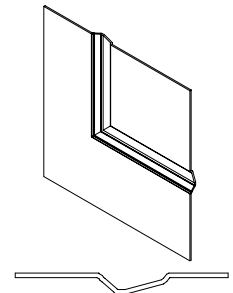
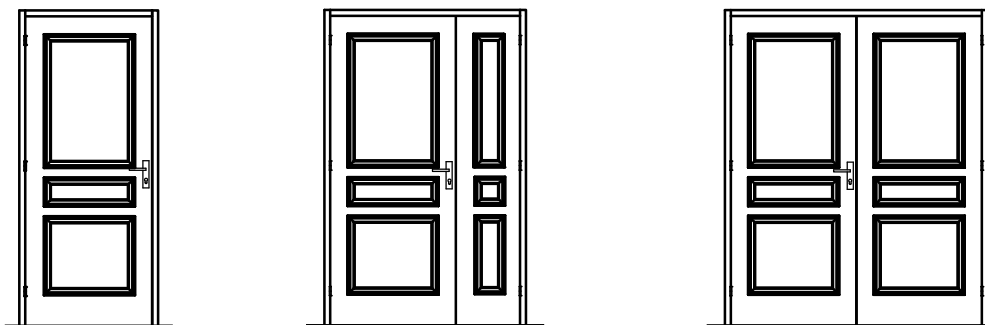
Moderna Cubisme



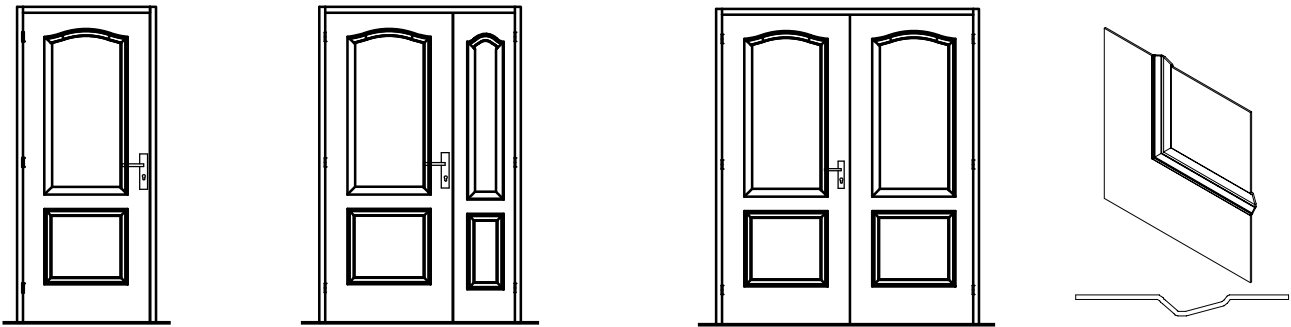
Moderna Cascade



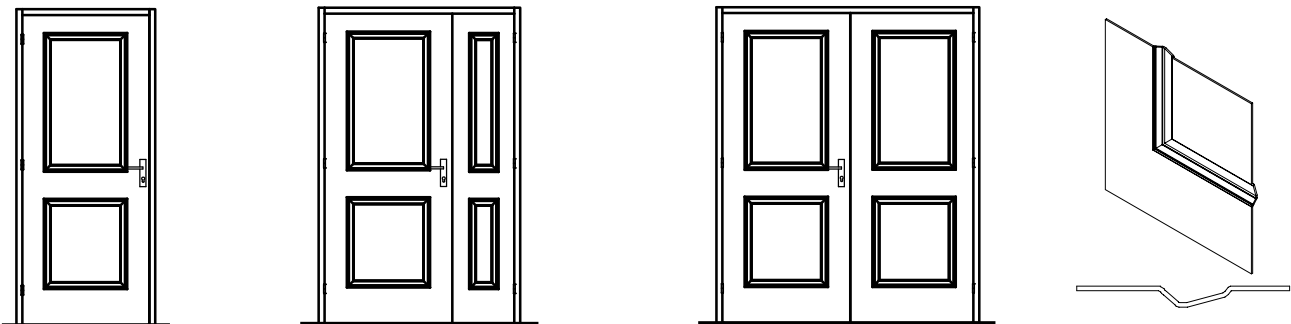
Séviac



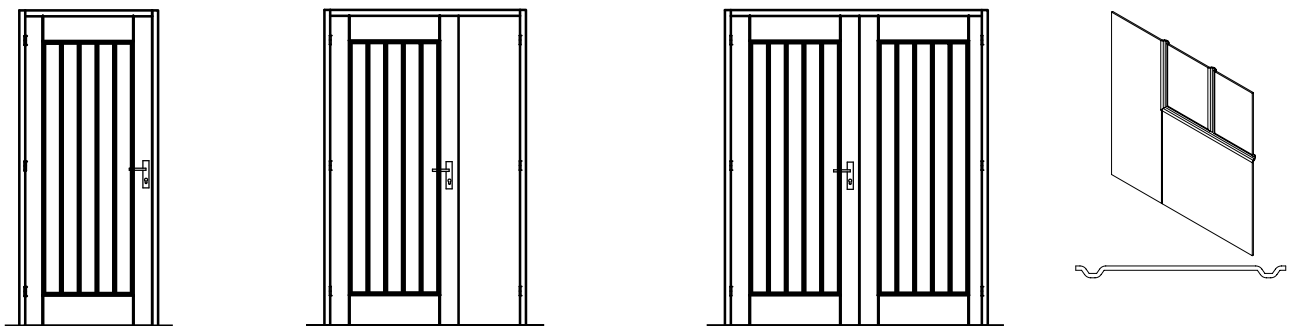
Plaisance



Lupiac



Country





- Parement de fibre POSTFORMÉ prépeint Country, Lupiac, Plaisance, Séviac ; Cascade, Cubisme, Horizon.
- Cadre bois résineux.
- Âme alvéolaire.
- Épaisseur vantail : 40 mm.

SÉLECTION DU CONTEXTE DE POSE

VANTAIL

| COULISSANT (en applique ou à galandage) | POSE TRADITIONNELLE | | POSE FIN DE CHANTIER | HAUTEUR en mm | LARGEUR en mm |
|--|---------------------|--------------|---|--|---|
| | OUI | PERF+ | EVOfix_{JW} (hauteur 2040 mm largeur standard de 630 à 930 mm) (cf. DT - EVOfix _{JW}) Huisserie Métallique | EVO+ (hauteur 2040 mm largeur standard de 630 à 930 mm) (cf. DT - EVO+) | de 1965 à 2040 mm (Séviac, Horizon jusqu'à 2115 mm) |

OPTIONS

HUISSERIE

- Huisserie résineux prépeint **PERF+** 66 x 54 mm
- Joint d'étanchéité 3 côtés pour **PERF+**
- Huisserie prépeinte **EVOfix_{JW}** 72 x 45 mm
- Huisserie **EVO+** avec joint d'étanchéité pour cloison finie de 50 à 72 mm
- Huisserie métallique (toutes provenances)

Autres sections : Cf. Dessins Techniques Huisserie

Autres sections :
Cf. Dessins Techniques
Kit d'adaptation EVO+

CHANT DU VANTAIL

- Chant dégraissé
- Chant droit

SERRURE

- Mortaise, têtière, trou de béquille, trou de cylindre, trou de garniture (entraxe 165 ou 195 mm)
- Serrure mécanique JELD-WEN PDDT, BCS ou BCC, axe à 40 têtière blanche ou axe à 50 têtière noire
- Serrure magnétique JELD-WEN PDDT, BCS ou BCC (axe à 50)
- Serrure mécanique de sûreté 1 point JELD-WEN (axe à 50) têtière noire

ARTICULATION

- Entaillage pour paumelles 110 et 130
- 3 paumelles 110 pour bloc-porte **PERF+** et **EVOfix_{JW}**
- Ajout d'une 4^{ème} paumelle (**PERF+** et **EVOfix_{JW}**)
- 3 paumelles pour bloc-porte **EVO+**
- 2 charnières invisibles réglables 3D pour bloc-porte **PERF+**, **EVOfix_{JW}** et **EVO+**
- 3 paumelles 130 (4 à partir de 930 mm) pour porte ferrée huisserie métallique

QUINCAILLERIE

- Fermeture silencieuse par amortissement SOFT CLOSE (en complément d'une serrure magnétique)

PORTE COULISSANTE

- Châssis à galandage pour porte 830 et 930 mm, acier galvanisé avec habillage (finition blanc, Havane, Sable, Urban, Noyer Biscotto, Chêne Patine) pour cloison 100 et 125 mm
- Rail en applique longueur 2 m, habillage à peindre, pour porte de 830 et 930 mm
- Entaillage trou de cuvette, trou de doigt, mortaise complète pour serrure à crochet - Rainure basse pour guidage
- Fourniture poignée cuvette ronde ou carrée, serrure à crochet PDDT ou BCC et tire doigt
- Kit habillage châssis coulissant à galandage pour cloison de 100 et 125 mm finition Blanc, Havane, Sable, Urban, Noyer Biscotto, Chêne Patine (largeur maximum 1030 mm)

OCULUS

- 2 bulles - modèles Cascade et Horizon
- 5 dés - modèle Cubisme
- Lumière - modèle Horizon
- Toscane - modèle Séviac
- Vitrage clair ou dépoli posé

Cf. Dessins Techniques Oculus



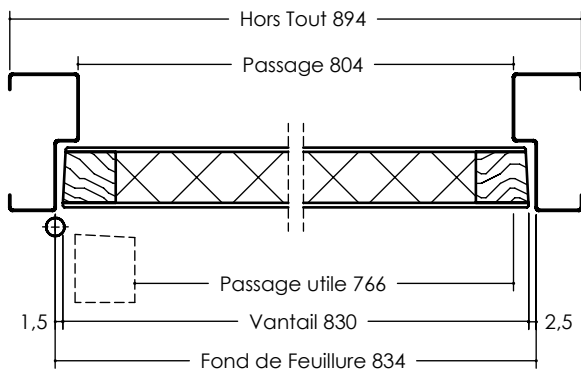
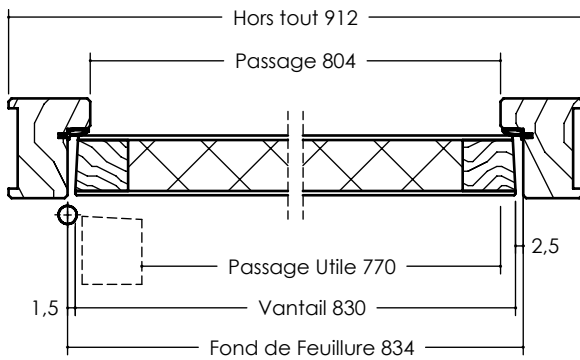
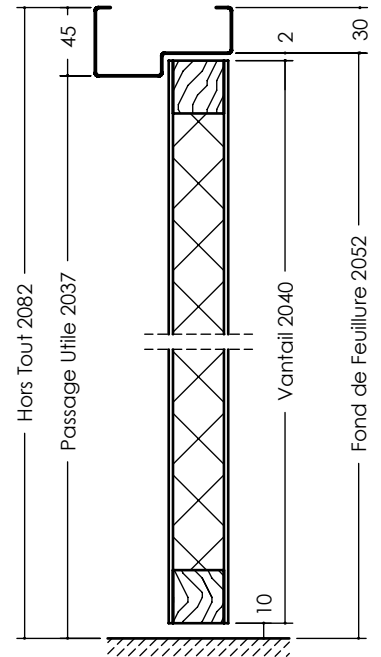
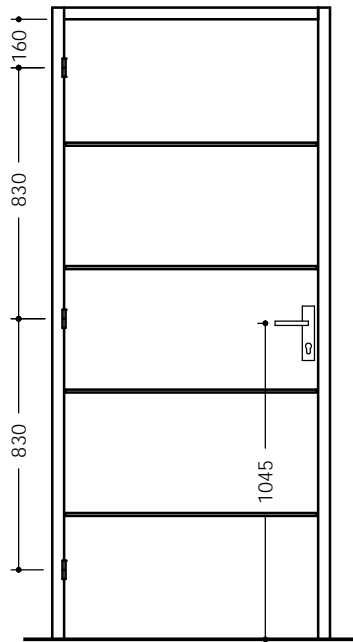
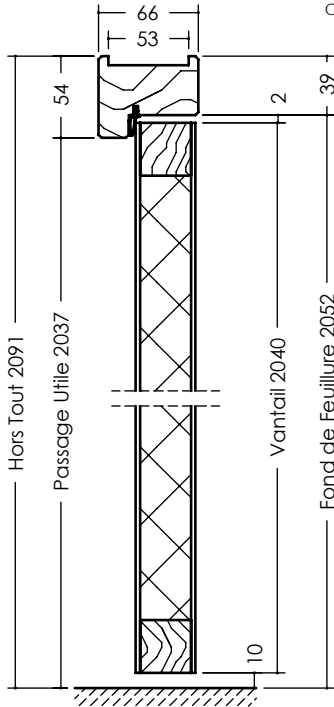
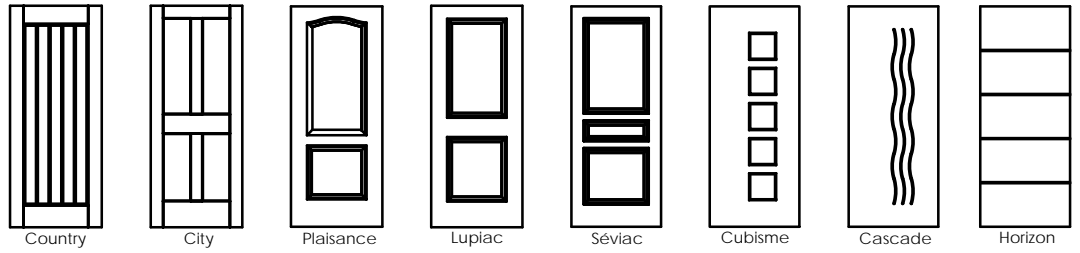
Châssis à galandage, pour les modèles avec oculus : s'assurer de la compatibilité entre le caisson et l'épaisseur totale de la porte, du fait de la sur-épaisseur de la parclose.

EMBALLAGE

- Emballage vantail (porte nue ou porte ferrée) ou bloc-porte

OFFRE DIMENSIONNELLE SUR CONSULTATION

- Modèles Horizon, Lupiac, Plaisance, Séviac : largeur à partir de 530 mm.



| | Perf+ | Evo+ | EvoFix |
|---------------------------|-------|------|--------|
| Profil | | | |
| Hauteur Hors Tout | 2091 | 2093 | 2082 |
| Hauteur Fond de Feuillure | 2052 | 2054 | 2052 |
| Hauteur Passage Utile | 2037 | 2044 | 2037 |
| Largeur Hors Tout | 912 | 913 | 894 |
| Largeur Fond de Feuillure | 834 | 835 | 834 |
| Largeur Passage | 804 | 815 | 804 |
| Largeur Passage Utile | 770 | 775 | 770 |

Edition 12/2018 - DT 1-120/01-02 - Document non contractuel



- Parement de fibre POSTFORMÉ prépeint Country, Lupiac, Plaisance, Séviac ; Cascade, Cubisme, Horizon.
- Cadre bois résineux.
- Âme alvéolaire.
- Épaisseur vantail : 40 mm.

SÉLECTION DU CONTEXTE DE POSE

VANTAIL

| COULISSANT (en applique ou à galandage) | POSE TRADITIONNELLE | | POSE FIN DE CHANTIER | HAUTEUR en mm | LARGEUR en mm | |
|--|-----------------------------------|--|---------------------------------|--|--|--|
| NON | PERF+ (hauteur 2040 mm) | EVOfix_{jw} (hauteur 2040 mm largeur standard de 630 à 930 mm) (cf. DT - EVOfix _{jw}) | Huisserie Métallique | EVO+ (hauteur 2040 mm largeur standard de 630 à 930 mm) (cf. DT - EVO+) | de 1965 à 2040 mm Séviac, Horizon jusqu'à 2115 mm (2040 maxi en bloc-porte) | 1 VANTAIL : de 630 à 930 mm -30 mm / +0 mm sur toute largeur standard sur huisserie PERF+ uniquement |

OPTIONS

HUISSERIE

- Huisserie résineux prépeint **PERF+** 66 x 54 mm
- Joint d'étanchéité 3 côtés pour **PERF+**
- Huisserie **EVOfix_{jw}** avec joint d'étanchéité 72 x 45 mm
- Huisserie **EVO+** avec joint d'étanchéité pour cloison fixe de 50 à 72 mm, gâche pour serrure 1 point
- Huisserie métallique (toutes provenances)

Autres sections : Cf. Dessins Techniques Huisserie

Autres sections :
Cf. Dessins Techniques
Kit d'adaptation EVO+

CHANT
DU VANTAIL

- Chant à recouvrement

SERRURE

- Mortaise, têtière, trou de béquille, trou de cylindre, trou de garniture (entraxe 165 ou 195 mm)
- Serrure mécanique JELD-WEN PDDT, BCS ou BCC, axe à 40 têtière blanche ou axe à 50 têtière noire
- Serrure magnétique JELD-WEN PDDT, BCS ou BCC (axe à 50)
- Serrure mécanique de sûreté 1 point JELD-WEN (axe à 50) têtière noire

ARTICULATION

- 3 fiches bichromatées standard pour bloc-porte **PERF+** et **EVOfix_{jw}**
- Ajout d'une 4^{ème} fiche (**PERF+** et **EVOfix_{jw}**)
- 3 fiches pour bloc-porte **EVO+**
- 2 fiches DIN
- 2 ou 3 fiches Carter à peindre (huisserie métallique)

OCULUS

- 2 bulles - modèles Cascade et Horizon
- 5 dés - modèle Cubisme
- Lumière - modèle Horizon
- Toscane - modèle Séviac
- Vitrage clair ou dépoli posé

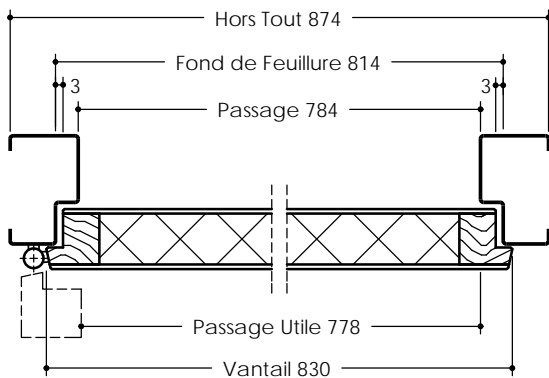
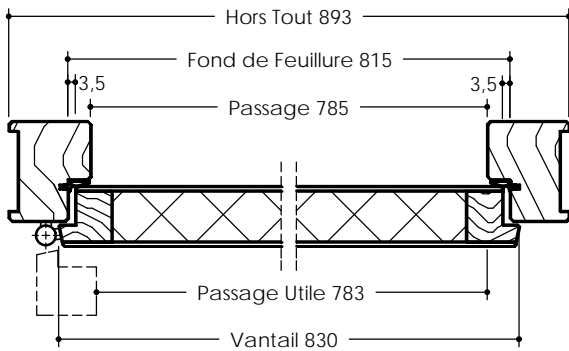
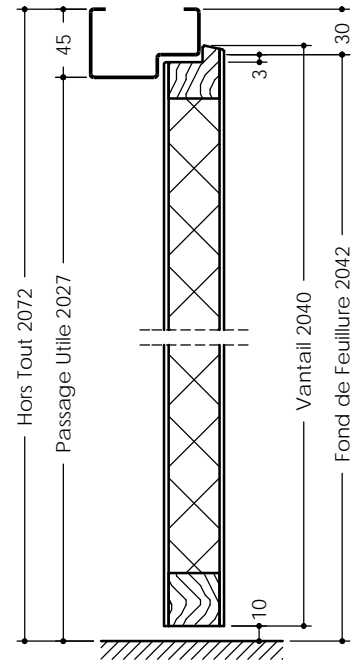
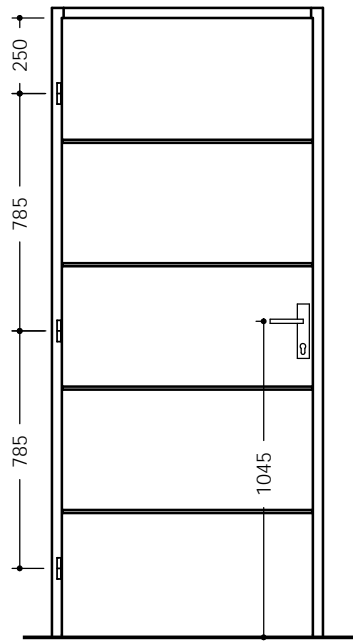
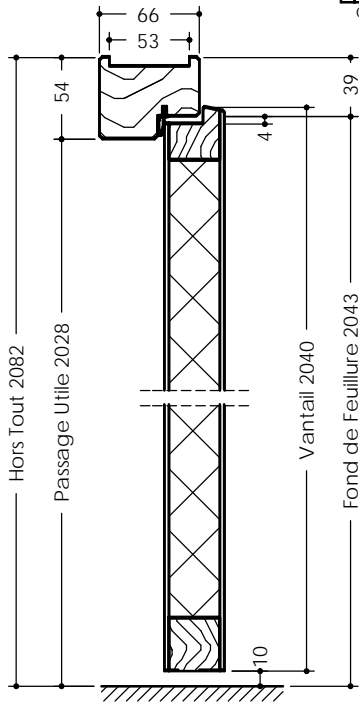
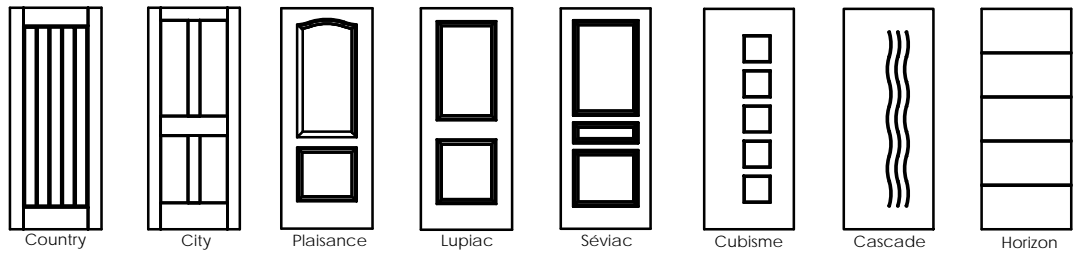
Cf. Dessins Techniques
Oculus

EMBALLAGE

- Emballage vantail (porte nue ou porte ferrée) ou bloc-porte

OFFRE DIMENSIONNELLE
SUR CONSULTATION

- Modèles Horizon, Séviac, Lupiac et Plaisance : largeur à partir de 530 mm



| | Perf+ | Evo+ | EvoFix |
|---------------------------|-------|------|--------|
| Profil | | | |
| Hauteur Hors Tout | 2082 | 2083 | 2073 |
| Hauteur Fond de Feuillure | 2043 | 2044 | 2043 |
| Hauteur Passage Utile | 2028 | 2034 | 2028 |
| Largeur Hors Tout | 893 | 893 | 875 |
| Largeur Fond de Feuillure | 815 | 815 | 815 |
| Largeur Passage | 785 | 795 | 785 |
| Largeur Passage Utile | 783 | 788 | 783 |



- Parement de fibre POSTFORMÉ prépeint Country, Lupiac, Plaisance, Séviac ; Cascade, Cubisme, Horizon
- Cadre bois résineux.
- Âme alvéolaire.
- Épaisseur vantail : 40 mm.

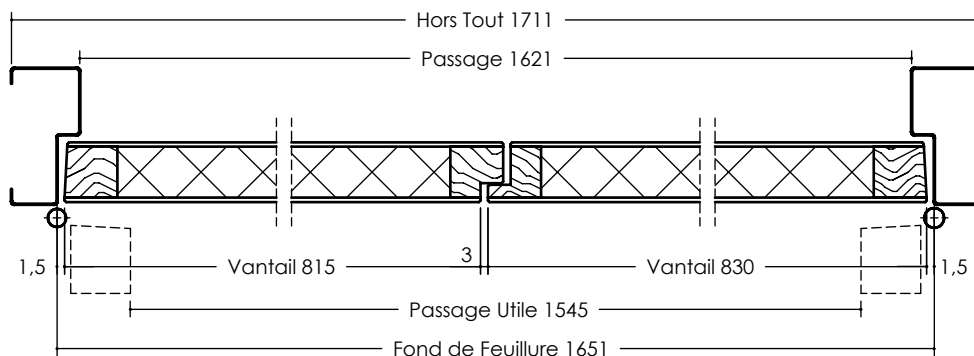
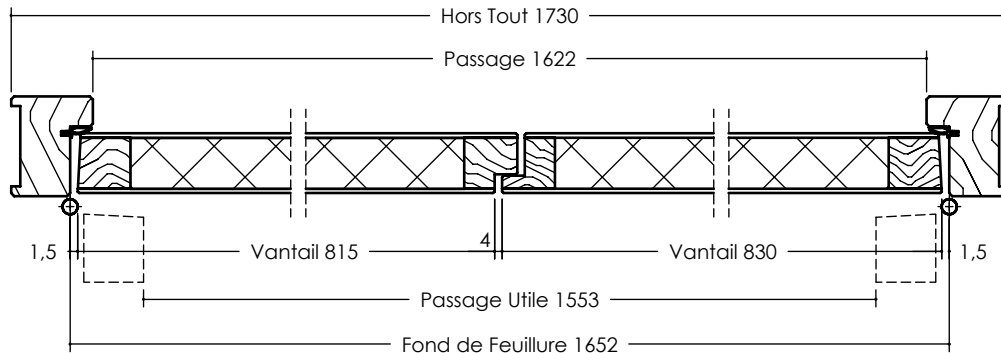
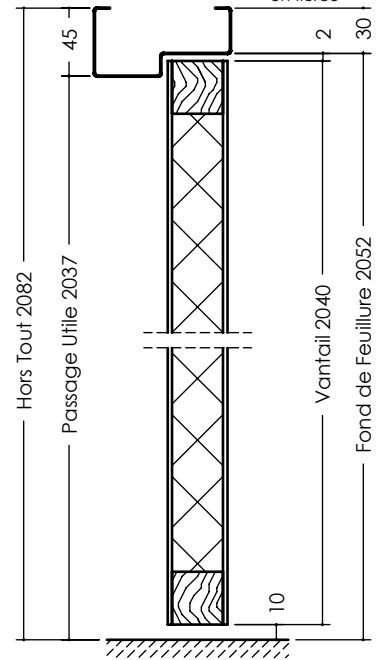
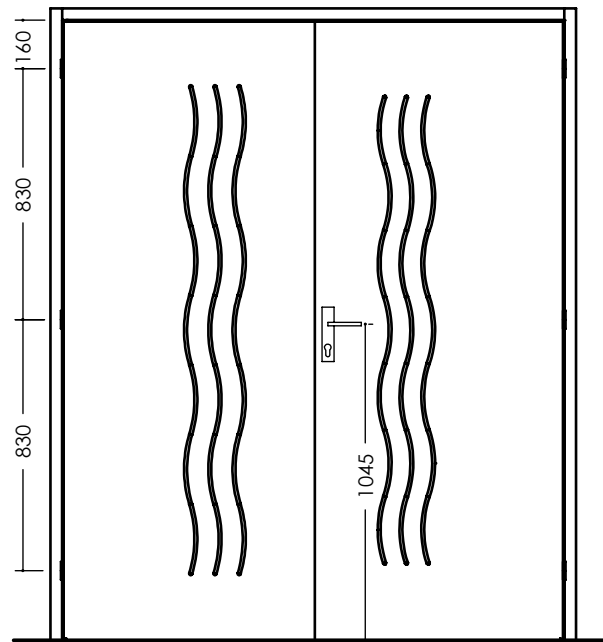
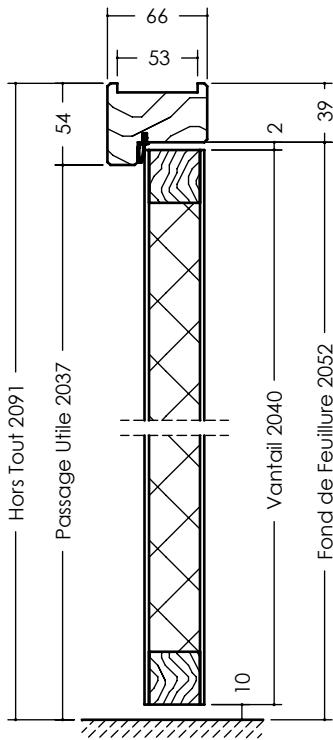
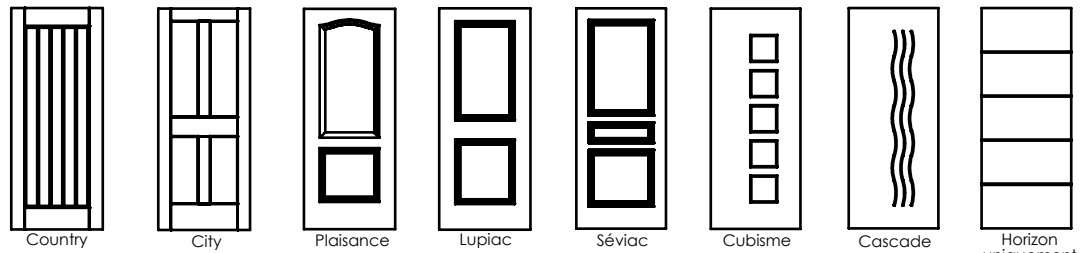
SÉLECTION DU CONTEXTE DE POSE

VANTAIL

| COULISSANT (en applique ou à galandage) | POSE TRADITIONNELLE | | POSE FIN DE CHANTIER | HAUTEUR en mm | LARGEUR en mm |
|--|---------------------|----------------------------------|---|---|---|
| OUI | PERF+ | Huissierie Métallique | EVO+ (hauteur 2040 mm largeurs 630 + 630 mm et 830 + 430 mm) | de 1965 à 2040 mm Séviac jusqu'à 2115 mm | 2 VANTAUX ÉGAUX : de 630+630 à 930+930 mm 2 VANTAUX TIERCÉS : PV = 430 à 830 mm (330 mm sauf Lupiac et Plaisance) GV = 630 à 930 mm -30 mm / +0 mm sur toute largeur standard sur huissierie PERF+ uniquement |

OPTIONS

| | | |
|---------------------------------------|--|--|
| PAREMENT | <ul style="list-style-type: none"> • Modèle Horizon : pas disponible en 2 vantaux égaux • Modèles City, Country, Cascade, Cubisme, Horizon - 2 vantaux tiercés : le petit vantail est lisse et sans oculus | |
| HUISSIERIE | <ul style="list-style-type: none"> • Huissierie résineux prépeint PERF+ 66 x 54 mm • Joint d'étanchéité 3 côtés pour PERF+ • Huissierie EVO+ avec joint d'étanchéité pour cloison finie de 50 à 72 mm, gâche pour serrure 1 point • Huissierie métallique (toutes provenances) | <p>Autres sections : Cf. Dessins Techniques Huissierie</p> <p>Autres sections : Cf. Dessins Techniques Kit d'adaptation EVO+</p> |
| CHANT DU VANTAIL | <ul style="list-style-type: none"> • Chant dégraissé avec feuillure centrale de battement • Chant droit | |
| SERRURE | <ul style="list-style-type: none"> • Mortaise, têtière, trou de béquille, trou de cylindre, trou de garniture (entraxe 165 ou 195 mm) • Serrure mécanique JELD-WEN PDDT, BCS ou BCC, axe à 40 têtière blanche ou axe à 50) têtière noire • Serrure magnétique JELD-WEN PDDT, BCS ou BCC (axe à 50) • Serrure mécanique de sûreté 1 point JELD-WEN (axe à 50) têtière noire | |
| ARTICULATION | <ul style="list-style-type: none"> • Entaillage pour paumelles 110 et 130 • 3 paumelles 110 pour bloc-porte PERF+ • Ajout d'une 4^{ème} paumelle (PERF+) • 3 paumelles pour bloc-porte EVO+ • 2 charnières invisibles réglables 3D pour bloc-porte PERF+ et EVO+ • 3 paumelles 130 (4 à partir de 930 mm) pour porte ferrée huissierie métallique | |
| PORTE COULISSANTE | <ul style="list-style-type: none"> • Entaillage trou de cuvette, trou de doigt, mortaise complète pour serrure à crochet • Rainure basse pour guidage châssis coulissant | |
| QUINCAILLERIE | <ul style="list-style-type: none"> • 2 verrous posés | |
| OCULUS) | <ul style="list-style-type: none"> • 2 bulles - modèles Cascade et Horizon • 5 dés - modèle Cubisme • Lumière- modèle Horizon • Toscane - modèle Séviac • Vitrage clair ou dépoli posé | Cf. Dessins Techniques Oculus |
| | Châssis à galandage, pour les modèles avec oculus : s'assurer de la compatibilité entre le caisson et l'épaisseur totale de la porte, du fait de la sur-épaisseur de la parclose. | |
| EMBALLAGE | <ul style="list-style-type: none"> • Emballage vantail (porte nue ou porte ferrée) ou bloc-porte | |
| OFFRE DIMENSIONNELLE SUR CONSULTATION | <ul style="list-style-type: none"> • Modèles Lupiac, Séviac et Plaisance : largeur à partir de 530+530 mm | |





- Parement de fibre POSTFORMÉ prépeint Country, Lupiac, Plaisance, Séviac ; Cascade, Cubisme, Horizon
- Cadre bois résineux.
- Âme alvéolaire.
- Épaisseur vantail : 40 mm.

SÉLECTION DU CONTEXTE DE POSE

VANTAIL

| COULISSANT (en applique ou à galandage) | POSE TRADITIONNELLE | | POSE FIN DE CHANTIER | HAUTEUR en mm | LARGEUR en mm |
|--|-----------------------------------|---------------------------------|---|--|--|
| NON | PERF+ (hauteur 2040 mm) | Huisserie Métallique | EVO+ (hauteur 2040 mm largeurs 630 + 630 mm et 830 + 430 mm) | de 1965 à 2040 mm Séviac, Horizon jusqu'à 2115 mm (2040 maxi en bloc-porte) | 2 VANTAUX ÉGAUX : de 630+630 à 930+930 mm 2 VANTAUX TIERCÉS : PV = 430 à 830 mm (330 mm sauf Lupiac et Plaisance) GV = 630 à 930 mm -30 mm / +0 mm sur toute largeur standard sur huisserie PERF+ uniquement |

OPTIONS

PAREMENT

- Modèle Horizon : pas disponible en 2 vantaux égaux
- Modèles Country, Cascade, Cubisme, Horizon - 2 vantaux tiercés : le petit vantail est lisse et sans oculus

HUISSERIE

- Huisserie résineux prépeint **PERF+** 66 x 54 mm
- Joint d'étanchéité 3 côtés pour **PERF+**
- Huisserie **EVO+** avec joint d'étanchéité pour cloison finie de 50 à 72 mm
- Huisserie métallique (toutes provenances)

Techniques Huisserie

Autres sections :
Cf. Dessins Techniques
Kit d'adaptation EVO+

CHANT
DU VANTAIL

- Chant à recouvrement avec feuillure centrale de battement

SERRURE

- Mortaise, têtière, trou de béquille, trou de cylindre, trou de garniture (entraxe 165 ou 195 mm)
- Serrure mécanique JELD-WEN PDDT, BCS ou BCC, axe à 40 têtière blanche ou axe à 50 têtière noire
- Serrure magnétique JELD-WEN PDDT, BCS ou BCC (axe à 50)
- Serrure mécanique de sûreté 1 point JELD-WEN (axe à 50) têtière noire

ARTICULATION

- 3 fiches bichromatées standard pour bloc-porte **PERF+**
- Ajout d'une 4^{ème} fiche (**PERF+**)
- 3 fiches pour bloc-porte **EVO+**
- 2 fiches DIN
- 2 ou 3 fiches Carter à peindre (huisserie métallique)

QUINCAILLERIE

- 2 verrous posés

OCULUS)

- 2 bulles - modèles Cascade et Horizon
- 5 dés - modèle Cubisme
- Lumière- modèle Horizon
- Toscane - modèle Séviac
- Vitrage clair ou dépoli posé

Cf. Dessins Techniques
Oculus

EMBALLAGE

- Emballage vantail (porte nue ou porte ferrée) ou bloc-porte

OFFRE DIMENSIONNELLE
SUR CONSULTATION

- Modèles Lupiac, Séviac et Plaisance : largeur à partir de 530+530 mm



- Parement de fibre POSTFORMÉ prépeint Country, Lupiac, Plaisance, Séviac ; Cascade, Cubisme, Horizon
- Cadre bois résineux.
- Âme alvéolaire.
- Épaisseur vantail : 40 mm.

SÉLECTION DU CONTEXTE DE POSE

VANTAIL

| COULISSANT (en applique ou à galandage) | POSE TRADITIONNELLE | | POSE FIN DE CHANTIER | HAUTEUR en mm | LARGEUR en mm |
|--|-----------------------------------|---------------------------------|---|--|--|
| NON | PERF+ (hauteur 2040 mm) | Huisserie Métallique | EVO+ (hauteur 2040 mm largeurs 630 + 630 mm et 830 + 430 mm) | de 1965 à 2040 mm Séviac, Horizon jusqu'à 2115 mm (2040 maxi en bloc-porte) | 2 VANTAUX ÉGAUX : de 630+630 à 930+930 mm 2 VANTAUX TIERCÉS : PV = 430 à 830 mm (330 mm sauf Lupiac et Plaisance) GV = 630 à 930 mm -30 mm / +0 mm sur toute largeur standard sur huisserie PERF+ uniquement |

OPTIONS

PAREMENT

- Modèle Horizon : pas disponible en 2 vantaux égaux
- Modèles Country, Cascade, Cubisme, Horizon - 2 vantaux tiercés : le petit vantail est lisse et sans oculus

HUISSERIE

- Huisserie résineux prépeint **PERF+** 66 x 54 mm
- Joint d'étanchéité 3 côtés pour **PERF+**
- Huisserie **EVO+** avec joint d'étanchéité pour cloison finie de 50 à 72 mm
- Huisserie métallique (toutes provenances)

Techniques Huisserie

Autres sections :
Cf. Dessins Techniques
Kit d'adaptation EVO+

CHANT
DU VANTAIL

- Chant à recouvrement avec feuillure centrale de battement

SERRURE

- Mortaise, têtière, trou de béquille, trou de cylindre, trou de garniture (entraxe 165 ou 195 mm)
- Serrure mécanique JELD-WEN PDDT, BCS ou BCC, axe à 40 têtière blanche ou axe à 50 têtière noire
- Serrure magnétique JELD-WEN PDDT, BCS ou BCC (axe à 50)
- Serrure mécanique de sûreté 1 point JELD-WEN (axe à 50) têtière noire

ARTICULATION

- 3 fiches bichromatées standard pour bloc-porte **PERF+**
- Ajout d'une 4^{ème} fiche (**PERF+**)
- 3 fiches pour bloc-porte **EVO+**
- 2 fiches DIN
- 2 ou 3 fiches Carter à peindre (huisserie métallique)

QUINCAILLERIE

- 2 verrous posés

OCULUS)

- 2 bulles - modèles Cascade et Horizon
- 5 dés - modèle Cubisme
- Lumière- modèle Horizon
- Toscane - modèle Séviac
- Vitrage clair ou dépoli posé

Cf. Dessins Techniques
Oculus

EMBALLAGE

- Emballage vantail (porte nue ou porte ferrée) ou bloc-porte

OFFRE DIMENSIONNELLE
SUR CONSULTATION

- Modèles Lupiac, Séviac et Plaisance : largeur à partir de 530+530 mm

