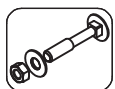


Z M8x90 - 8 szt.

(a)



Z M8x80 - 4 szt.

(b)

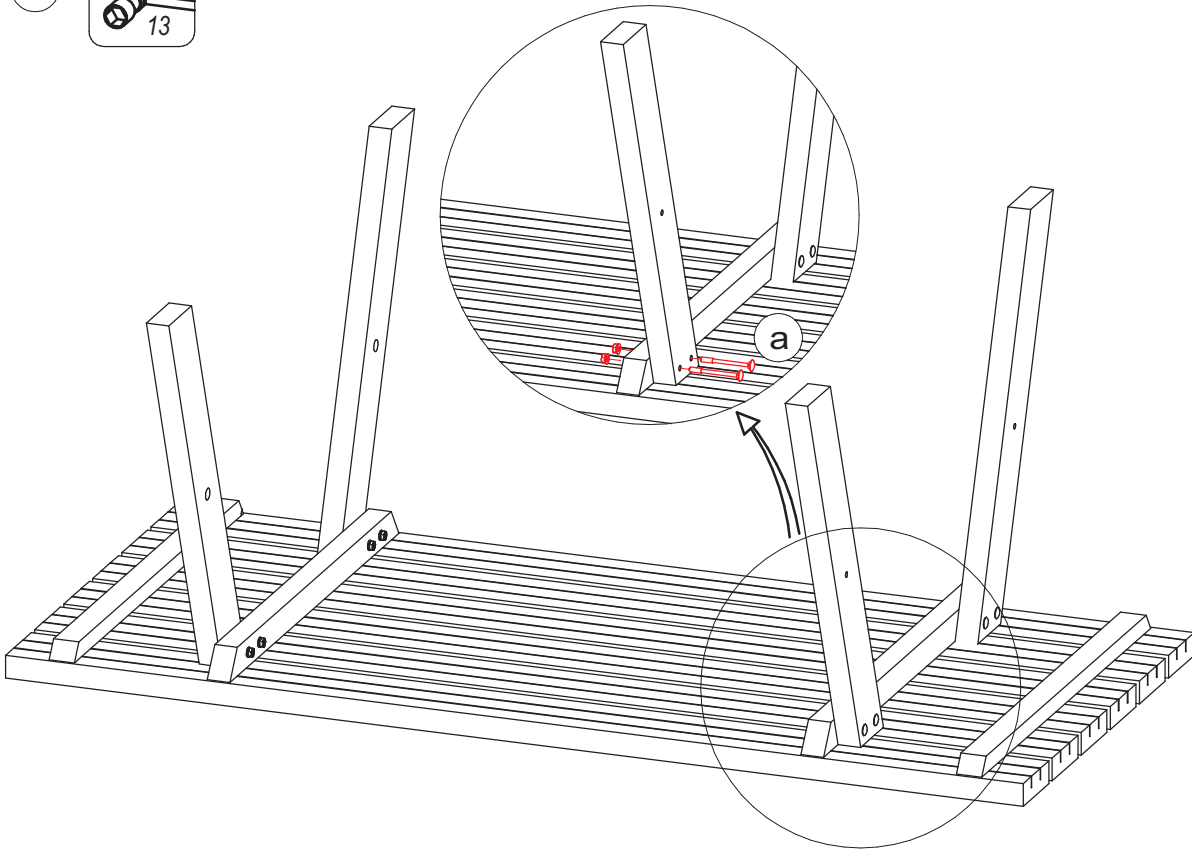


∅4x70 - 20 szt.

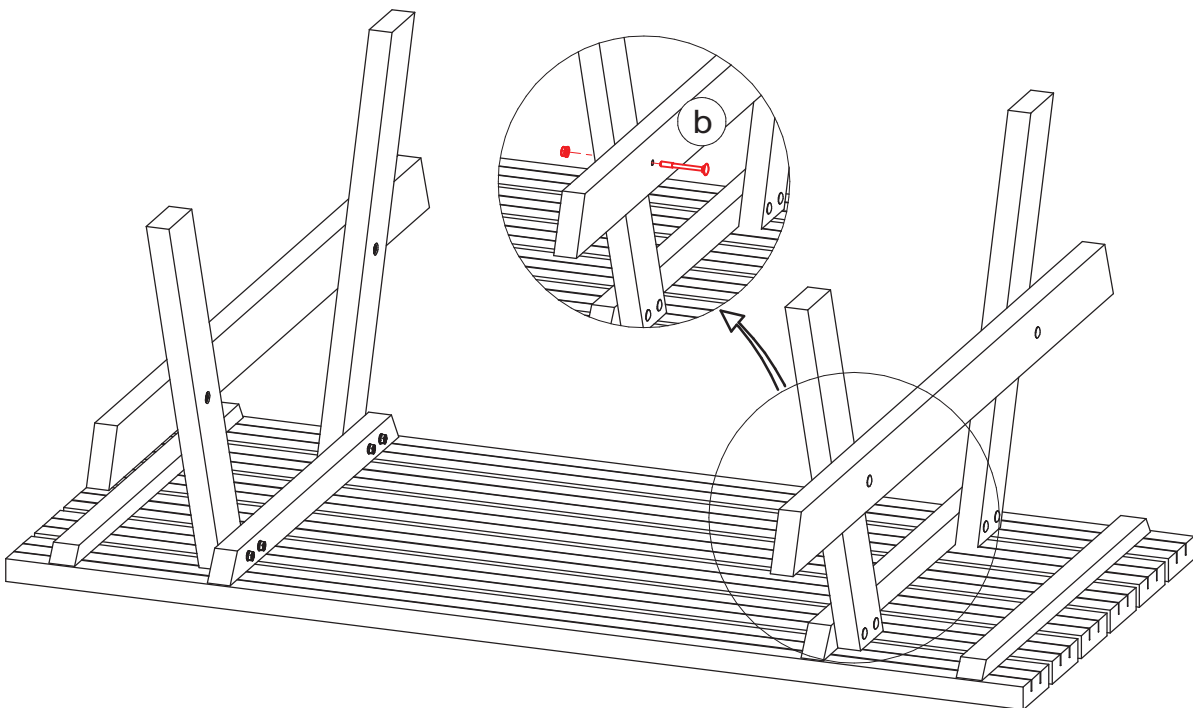
(c)

A	werkblad	1 szt.
B	poten	4 szt.
C	steunen	2 szt.
D	dwarsbalken	2 szt.
E	balken voor zitting	4 szt.

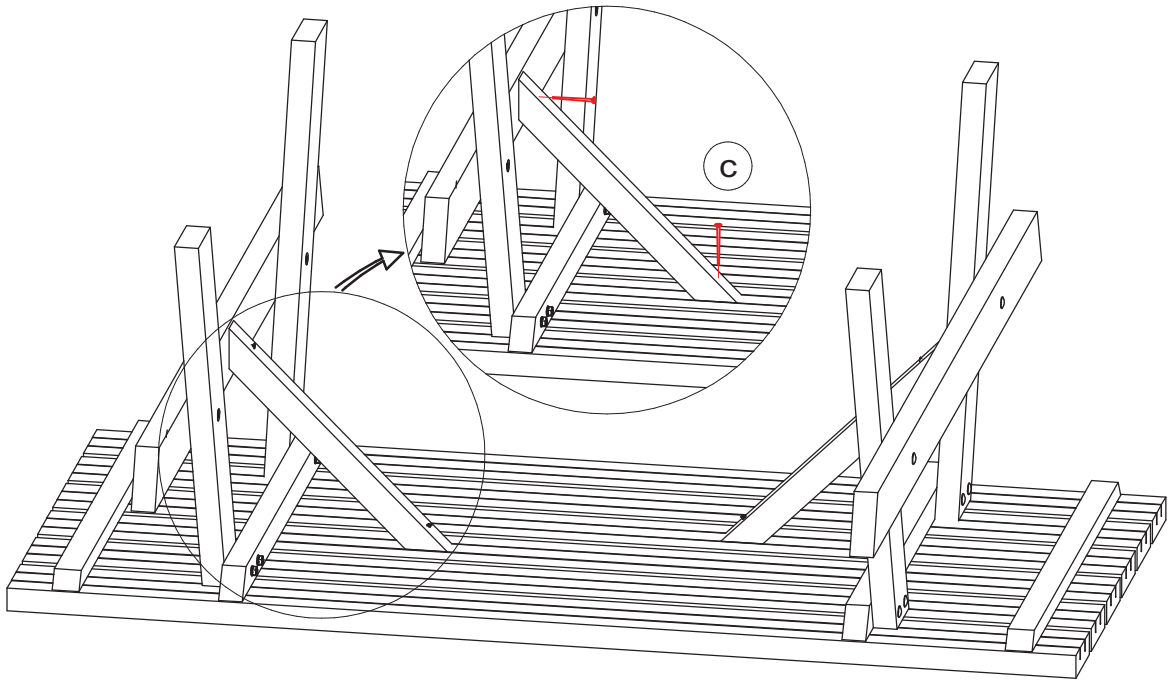
1



2



3



4

